



RODAVIGO, S.A.
RODAMIENTOS VIGO, S.A.

www.rodavigo.net

+34 986 288118
Servicio de Att. al Cliente

Electric Drives
and Controls

Hydraulics

Linear Motion and
Assembly Technologies

Pneumatics

Service

Rexroth
Bosch Group

Husillos de rodillos planetarios PLSA

R310ES 3308 (2011-09)

The Drive & Control Company





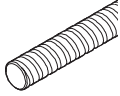
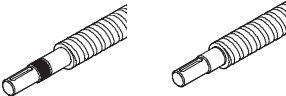






Husillos de rodillos planetarios PLSA

Visión del producto	3
Tuercas, husillos, extremos de husillos, rodamientos	3
Definición de los husillos de rodillos planetarios	4
Ejemplos de aplicación	6
Consulta y pedido	8
Tuercas	10
Tuerca simple cilíndrica ZEM-E-S	10
Tuerca simple embridada FEM-E-S	12
Tuerca simple embridada, en dos partes FDM-E-S	14
Husillos	16
Husillo de precisión PSR	16
Extremos de husillos	17
Forma 002	17
Forma 312	18
Forma 412	20
Formas 812 y 822	22
Formas 832 y 842	24
Rodamientos	26
Grupo de componentes del rodamiento LAF	26
Grupo de componentes del rodamiento LAN	28
Grupo de componentes del rodamiento LAD	30
Grupo de componentes del rodamiento LAS	32
Grupo de componentes del rodamiento FEC-F	34
Tuercas con muescas y anillos roscados	36
Tuercas con muescas NMA para apoyos fijos	36
Datos técnicos	38
Indicaciones técnicas	38
Control dimensional y clases de tolerancia	41
Precarga, rigidez, Momentos de fricción	44
Montaje	46
Apoyos de extremos	48
Indicaciones de construcción, montaje	48
Lubricación	49
Cálculo	50
Apoyos de extremos	56
Cálculo	56
Formulario para el servicio de cálculo	58

Visión del producto

Tuercas, husillos, extremos de husillos, rodamientos

Tuercas		Página
Tuerca simple cilíndrica		10
ZEM-E-S		
con juego axial		
Tuerca simple embridada		12
FEM-E-S		
con juego axial		
Tuerca simple embridada, en dos partes		14
FDM-E-S		
precarga		
Husillos		
Husillo de precisión PSR		16
Clases de tolerancia T5, T7, T9		
Control dimensional		41
Mecanizados de los extremos de husillos		
		17
Rodamientos		
LAF		26
LAN		28
LAD		30
LAS		32
FEC-F		34

Diámetro d ₀ (mm)	Paso P (mm)	
	5	10
20	X	-
30	X	X
48	X	X



Visión del producto

Definición de los husillos de rodillos planetarios

El husillo de rodillos planetarios PLSA es una unidad de accionamiento completa, con rodillos planetarios como elementos de rodadura. Este permite la conversión del movimiento de rotación al de traslación y viceversa. Así de simple como se describe la función elemental de los husillo de rodillos planetarios, son las diversas formas de ejecuciones y requerimientos en la práctica.

Los husillos de rodillos planetarios están concebidos para soportar grandes fuerzas. Con ellos, se amplía "aún más" el portfolio de productos. Los husillos de rodillos planetarios son husillos de accionamiento dentro de la tecnología de accionamiento, en los cuales los rodillos roscados, como elementos de rodadura (rodillos planetarios cortos), están dentro de una tuerca roscada sobre dos coronas taladradas montadas en paralelo. De esta manera los rodillos roscados giran paralelamente sobre un husillo especial, haciendo que la tuerca se desplace a lo largo de este husillo.

Los husillos de rodillos planetarios de Rexroth ofrecen al constructor una gran posibilidad de soluciones para tareas de transporte y posicionamiento. En Rexroth usted podrá estar seguro que encontrará el producto adecuado, tanto para aplicaciones especiales como para casos puntales.

Construcción:

Tanto el husillo como la tuerca poseen un perfil roscado idéntico, con un ángulo de flanco de 90 grados. Los rodillos planetarios poseen muñones en ambos extremos, y éstos se montan en los orificios de la corona. Los extremos dentados de los rodillos planetarios entran en contacto con la corona interna dentada de la tuerca. La rosca abombada y de una entrada de los rodillos planetarios permite un desplazamiento libre de resbalamiento.

A ambos lados de la tuerca se encuentran coronas internas dentadas que entran en contacto con el dentado de los rodillos planetarios. Los discos guía de la corona soportan los muñones de los rodillos planetarios, manteniéndolos ordenadamente y a una misma distancia. A su vez, estos discos guía impiden que la suciedad entre dentro de la tuerca.

Ejecuciones:

- Tuerca simple cilíndrica con juego axial (ZEM-E-S)
- Tuerca simple embridada con juego axial (FEM-E-S)
- Tuerca simple embridada, en dos partes, precargada (FDM-E-S)

Husillo de precisión PSR

Bosch Rexroth tiene una larga tradición en la fabricación de husillos de precisión. Estos se encuentran disponibles desde hace muchos años en diferentes tamaños y con una muy alta calidad, y son parte de nuestro programa de productos de los husillos de bolas.

Esta tecnología de fabricación aprobada se aplica ahora también en los husillos de rodillos planetarios.

De esta manera resultan además los siguientes beneficios para el usuario:

- Idéntica calidad como en los husillos de bolas de Rexroth
- Plazos de entrega cortos
- Precio económico gracias al proceso de fabricación



Ventajas

- Función uniforme a través del principio de sincronización de los rodillos planetarios
- Desplazamiento especialmente silencioso
- Altas velocidades de desplazamiento
- Gran cantidad de puntos de contacto
- Altas capacidades de carga
- Alto grado de rendimiento
- Alta duración de vida
- Construcción compacta
- Alta densidad de potencia
- Estanqueidad efectiva (de efecto rascador)
- Bajo consume de lubricante
- Unidades precargadas disponibles
- Alta precisión de posicionamiento y repetibilidad

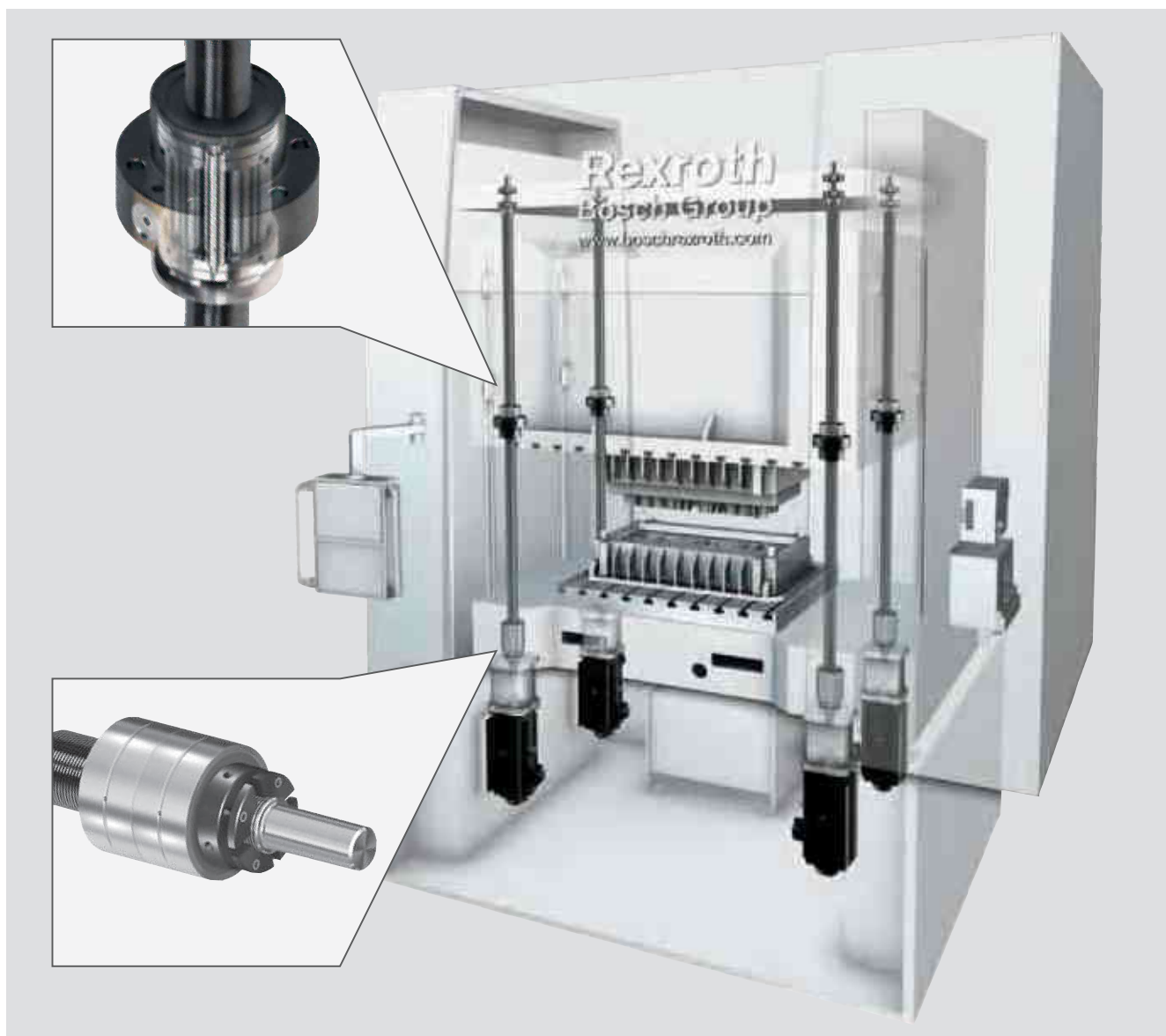
Visión del producto

Ejemplos de aplicación

Los husillos de rodillos planetarios de Rexroth se utilizan con mucho éxito en las siguientes áreas de aplicación:

- Máquinas de inyección de plástico
- Máquina-herramienta
- Máquinas de medición y de prueba de materiales
- Robótica
- Industria del automóvil
- Aviación
- Automación y manipulación
- Industria de la alimentación y del embalaje
- Impresión y papel
- Técnica medicinal
- Mecanizados con desprendimiento de virutas
- Repujados
- Industria del metal

Prensas eléctricas





Máquina de soldadura por fricción



Visión del producto

Consulta y pedido

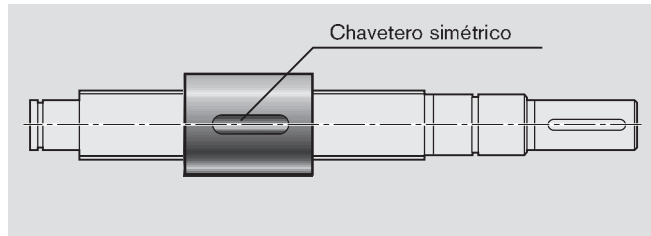
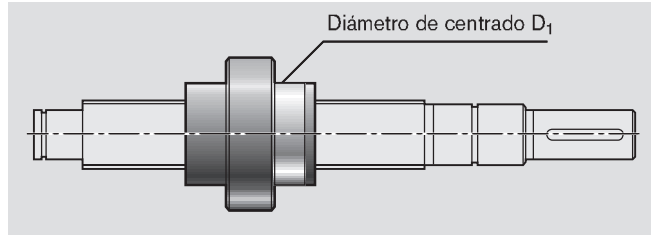
Tipos de tuercas

Las diferentes ejecuciones y formas se muestran a continuación.

Tuerca	
Tuerca simple cilíndrica	
ZEM-E-S	
con juego axial	
Tuerca simple embridada	
FEM-E-S	
con juego axial	
Tuerca simple embridada, en dos partes	
FDM-E-S	
precarga	

Ubicación de montaje en tipos de tuercas

Definición: el diámetro de centrado en las tuercas embridadas se ubica hacia el extremo derecho del husillo. La ubicación de montaje en las tuercas cilíndricas es a libre elección (simétrico).

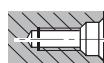


Extremos de husillos, formas tanto para extremos izquierdos como derechos

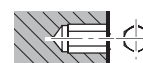
Ejecuciones básicas	con chavetero	solo cortado „T“
002		002
312		
412		
812	822	Extremo unido mecánicamente, con / sin chavetero
		832
		842

Extremo mecanizado con cara lisa

Z Taladro centrado DIN 332-D



S Exágono interior





Husillo de rodillos planetario completo (husillo y tuerca)

Husillos de rodillos planetarios PLSA	FEM-E-S	20 x 5R	1	0	T7	R	812Z120	412Z120	1250	1	1
Tipo de tuerca	ZEM-E-S Tuerca simple cilíndrica FEM-E-S Tuerca simple embreada FDM-E-S Tuerca simple embreada, en dos partes										
Tamaño	Diámetro nominal (mm) ----- Paso (mm) ----- Dirección del paso R ... derecha -----										
Sistema de juntas	0 ... sin 1 ... junta estándar										
Precarga	0 ... estándar, con juego axial 1 ... estándar con precarga (sólo para FDM-E-S)										
Precisión	T5, T7, T9										
Husillo	R ... husillo de precisión										
Extremo izquierdo	Forma----- Opción----- Ejecución----- Z ... centrado según DIN 332-D ----- S ... exágono interior ----- K ... ninguno-----										
Extremo derecho	ver extremo izquierdo										
Longitud total L_{tot} (mm)											
Documentación	1 ... estándar (protocolo de aceptación de prueba) - básicamente se adjunta con el envío 2 ... protocolo del par de giro 3 ... protocolo del paso 6 ... protocolo del paso y del par de giro										
Lubricación	1 ... preservado y lubricado base de la tuerca 2 ... preservado										

Tuercas

Tuerca simple cilíndrica ZEM-E-S

- Con juntas estándar
- Con juego axial máx. 0,03 mm
- Para husillos de precisión PSR de la clase de tolerancia T5, T7, T9

Nota: se suministra exclusivamente como una unidad completa



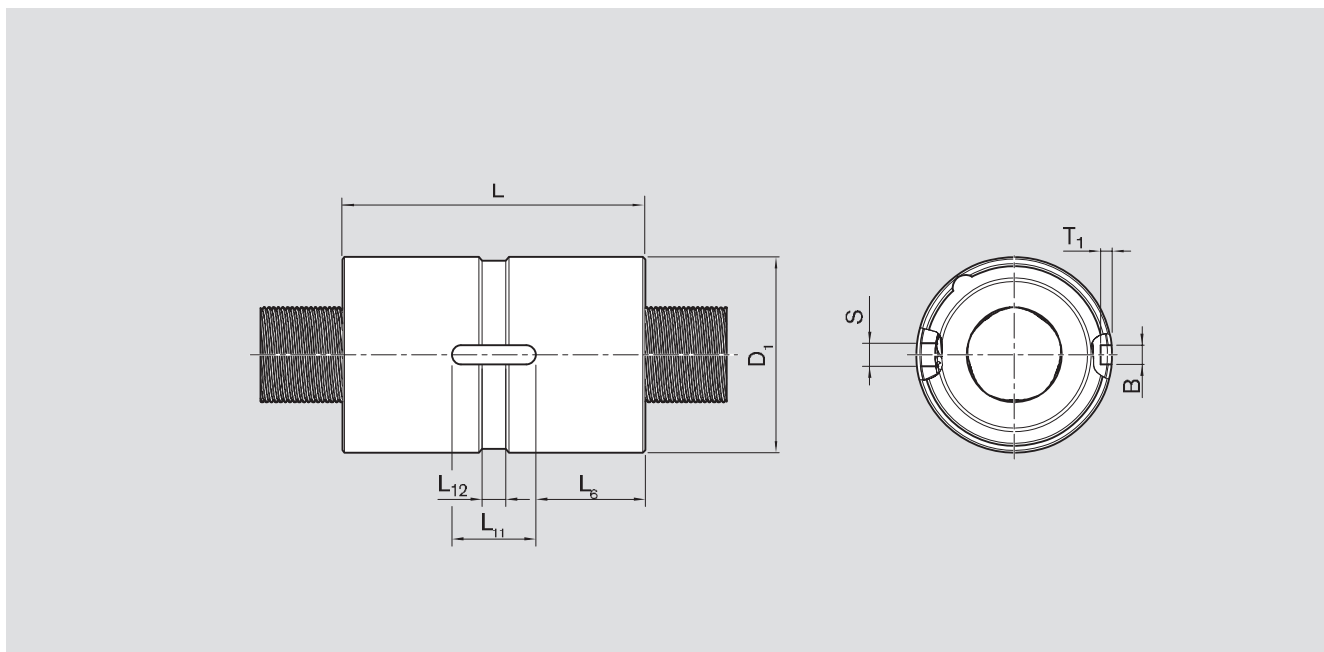
Datos de pedido PLSA:

ZEM-E-S 20 x 5R 1 0 T7 R 822Z120 412Z120 1250 1 1

d ₀ x P	Nr.	C (kN)	C ₀ (kN)	v _{max} ¹⁾ (m/min)
20 x 5R	R157C A10 03	55	80	37,5
30 x 5R	R157C 310 13	87	178	25,0
30 x 10R	R157C 330 03	101	174	50,0
48 x 5R	R157C 610 03	188	481	15,6
48 x 10R	R157C 630 03	220	475	31,2

1) Ver página 54 "Coeficiente de revoluciones" y página 55 "Revoluciones críticas"

- C = Capacidad de carga dinámica
 C₀ = Capacidad de carga estática
 d₀ x P = Tamaño
 d₀ = Diámetro nominal
 Nr. = Referencia
 P = Paso (R = derecho)
 S = Taladro de lubricación
 v_{max} = Velocidad máxima



$d_0 \times P$	(mm)	$D_{1\ g6}$	L	B^{P9}	L_6	$L_{11}^{+0,2}$	L_{12}	$T_1^{+0,1}$
20 x 5R		42	65	4	23,5	18	5	2,5
30 x 5R		64	85	6	26,5	32	5	3,5
30 x 10R		64	85	6	26,5	32	5	3,5
48 x 5R		100	127	8	41,0	45	7	4,0
48 x 10R		100	127	8	41,0	45	7	4,0

Tuercas

Tuerca simple embridada FEM-E-S

- Con juntas estándar
- Con juego axial máx. 0,03 mm
- Para husillos de precisión PSR de la clase de tolerancia T5, T7, T9

Nota: se suministra exclusivamente como una unidad completa



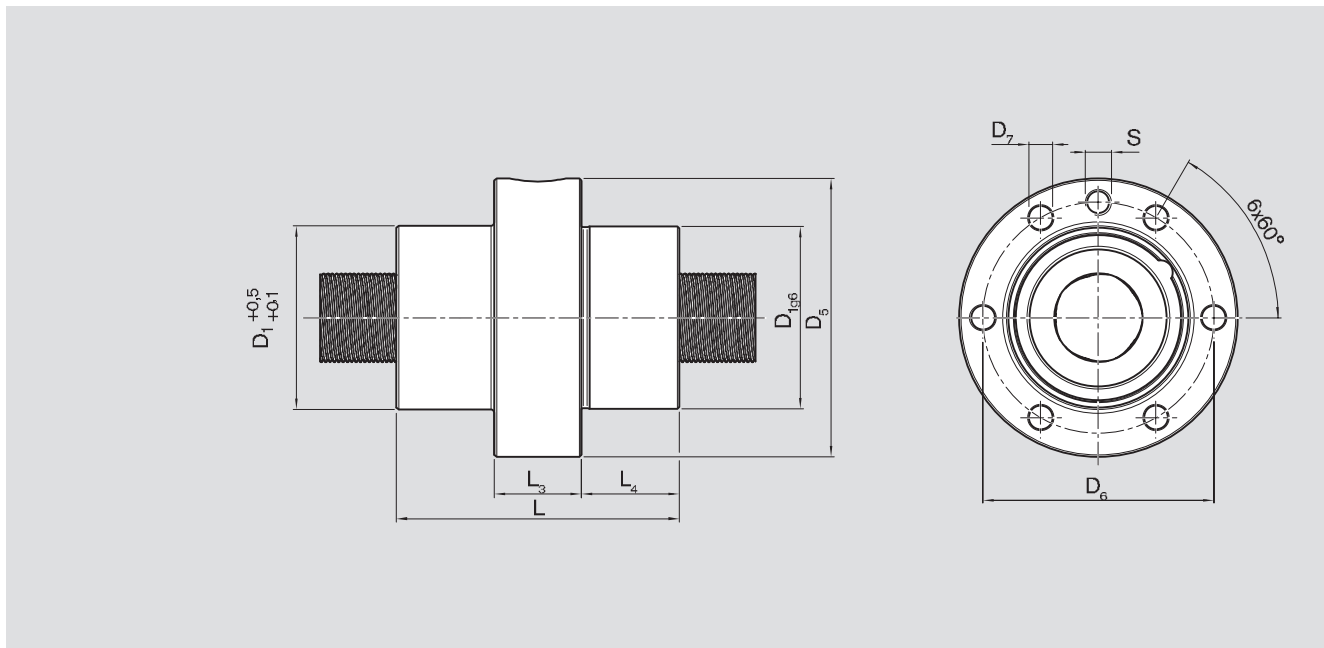
Datos de pedido PLSA:

FEM-E-S 20 x 5R 1 0 T5 R 812Z120 412Z120 1100 1 1

d ₀ x P	Nr.	C (kN)	C ₀ (kN)	v _{max} ¹⁾ (m/min)
20 x 5R	R157C A10 01	55	80	37,5
30 x 5R	R157C 310 11	87	178	25,0
30 x 10R	R157C 330 01	101	174	50,0
48 x 5R	R157C 610 01	188	481	15,6
48 x 10R	R157C 630 01	220	475	31,2

1) Ver página 54 "Coeficiente de revoluciones" y página 55 "Revoluciones críticas"

C = Capacidad de carga dinámica
 C₀ = Capacidad de carga estática
 d₀ x P = Tamaño
 d₀ = Diámetro nominal
 Nr. = Referencia
 P = Paso (R = derecho)
 S = Taladro de lubricación
 v_{max} = Velocidad máxima



d ₀ x P	(mm)								
	D ₁	D ₅	L	D ₆	D ₇	L ₃	L ₄	S	
20 x 5R	42	64	65	53	5,5	20,0	22,5	M6	
30 x 5R	64	98	85	81	9,0	27,0	29,0	M6	
30 x 10R	64	98	85	81	9,0	27,0	29,0	M6	
48 x 5R	105	150	127	127	13,5	37,0	45,0	M8 x 1	
48 x 10R	105	150	127	127	13,5	37,0	45,0	M8 x 1	

Tuercas

Tuerca simple embridada, en dos partes FDM-E-S

- Con juntas estándar
- Con precarga
- Para husillos de precisión PSR de la clase de tolerancia T5, T7

Nota: se suministra exclusivamente como una unidad completa



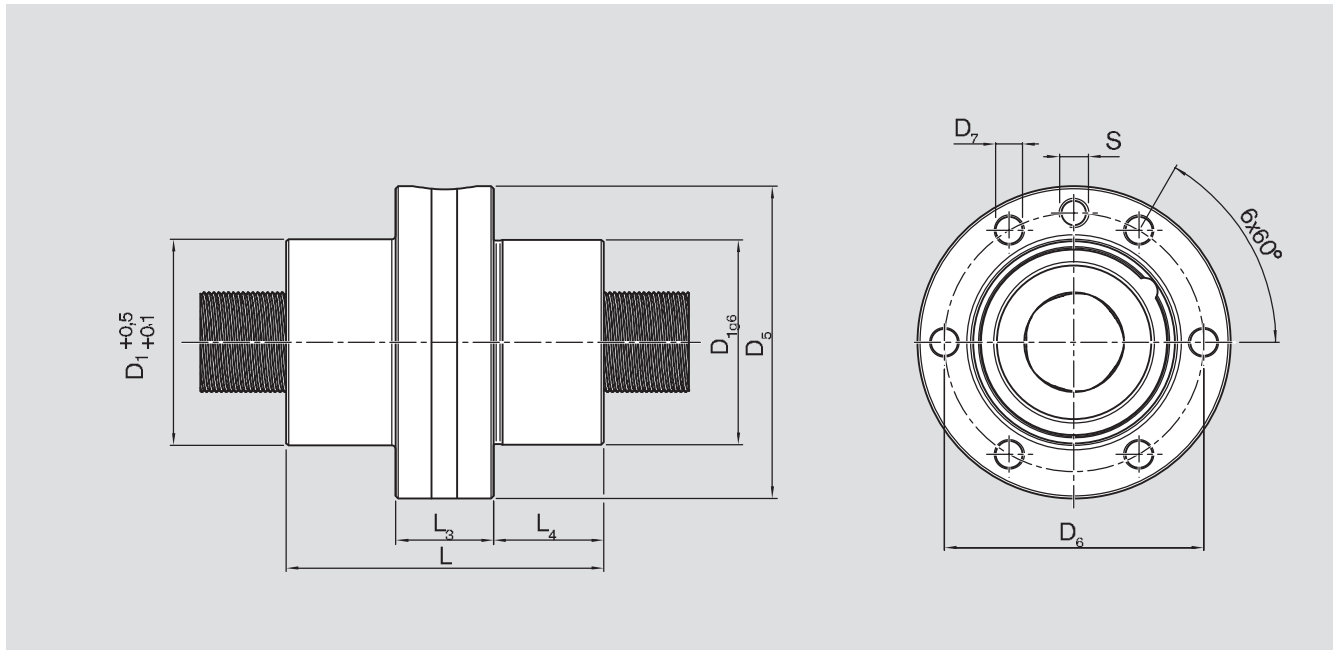
Datos de pedido PLSA:

FDM-E-S 20 x 5R 1 0 T5 R 812Z120 412Z120 1100 1 1

d ₀ x P	Nr.	C (kN)	C ₀ (kN)	v _{max} ¹⁾ (m/min)
20 x 5R	R157C A10 02	32	40	37,5
30 x 5R	R157C 310 12	50	89	25,0
30 x 10R	R157C 330 02	58	87	50,0
48 x 5R	R157C 610 02	109	240	15,6
48 x 10R	R157C 630 02	127	237	31,2

1) Ver página 54 "Coeficiente de revoluciones" y página 55 "Revoluciones críticas"

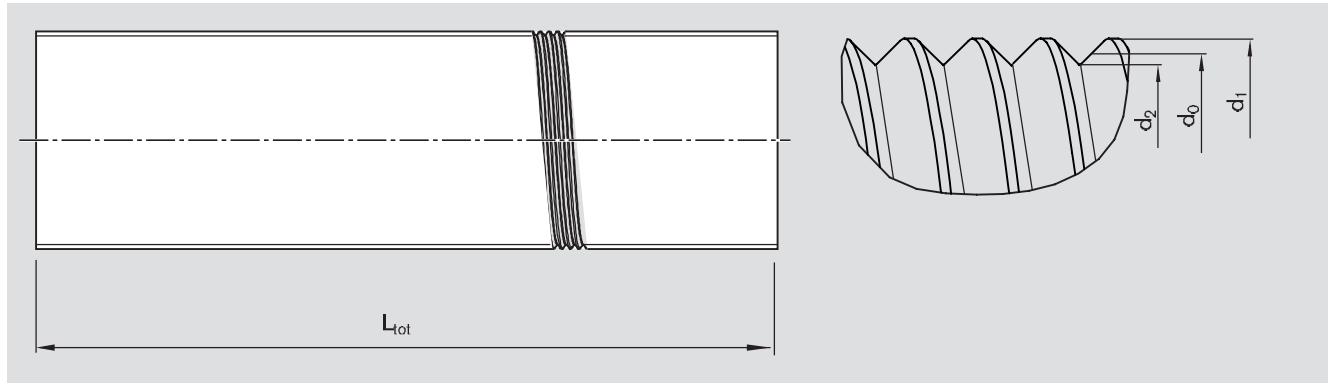
- C = Capacidad de carga dinámica
- C₀ = Capacidad de carga estática
- d₀ x P = Tamaño
- d₀ = Diámetro nominal
- Nr. = Referencia
- P = Paso (R = derecho)
- S = Taladro de lubricación
- v_{max} = Velocidad máxima



d ₀ x P	(mm)								S
	D ₁	D ₅	L	D ₆	D ₇	L ₃	L ₄		
20 x 5R	42	64	65	53	5,5	20,0	22,5	M6	
30 x 5R	64	98	85	81	9,0	27,0	29,0	M6	
30 x 10R	64	98	85	81	9,0	27,0	29,0	M6	
48 x 5R	105	150	127	127	13,5	37,0	45,0	M8 x 1	
48 x 10R	105	150	127	127	13,5	37,0	45,0	M8 x 1	

Husillos

Husillo de precisión PSR



$d_0 \times P$	(mm)		Longitud		J_s (kgcm ² /m)	Peso (kg/m)
	d_1	d_2	estándar	bajo consulta		
20 x 5R	20,3	19,5	1 500	2 500	1,22	2,45
30 x 5R	30,3	29,5	3 000	5 000	6,21	5,54
30 x 10R	30,5	29,1			6,15	5,51
48 x 5R	48,3	47,5	48,5	47,1	40,88	14,21
48 x 10R	48,5	47,1			40,62	14,16

Husillos de precisión PSR con extremos unidos mecánicamente

Estos husillos se componen de:

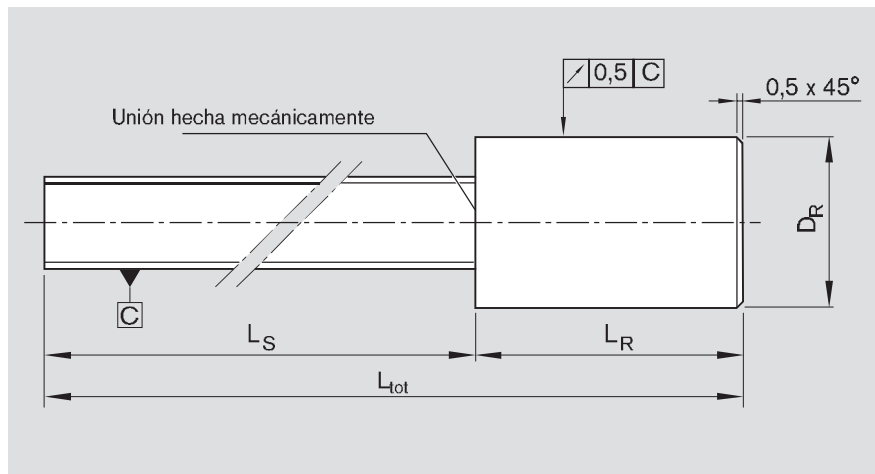
- una pieza de husillo y
- un muñón sin mecanizar.

El muñón está unido mecánicamente de un sólo lado y se suministra en diferentes tamaños.

Para evitar problemas en la inserción de sobremedidas para rodamientos de los extremos (por ej. superficies axiales pequeñas para los rodamientos de los extremos), le ofrecemos distintas soluciones.

Por favor consultar.

Un suministro por separado de un husillo sin el mecanizado de los extremos y con tuerca no está previsto.



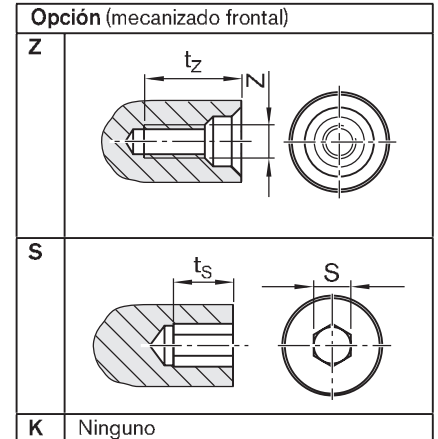
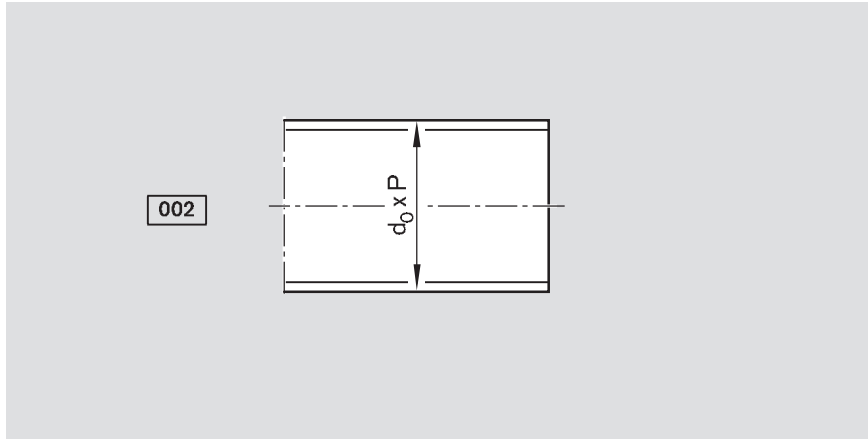
$d_0 \times P$ (mm)	Clase de tolerancia	(mm)			
		D_R -1	L_R +2	L_{tot}	L_S
20 x 5R	T5	36,4	200	1700	1500
30 x 5R		46,1	250	2050	1800
30 x 10R		46,1	250	2050	1800
48 x 5R		80,4	400	2300	1900
48 x 10R		80,4	400	2300	1900

$d_0 \times P$ = Tamaño
 d_0 = Diámetro nominal
 J_s = Momento de inercia
 P = Paso (R = derecho)



Extremos de husillos

Forma 002



Datos de pedido PLSA:

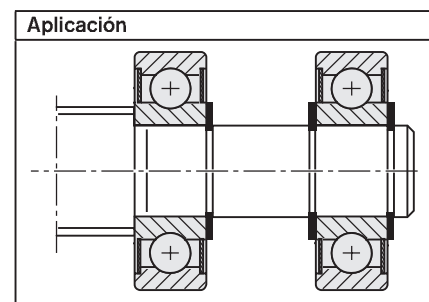
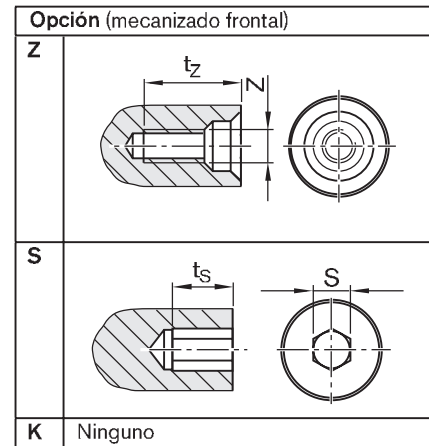
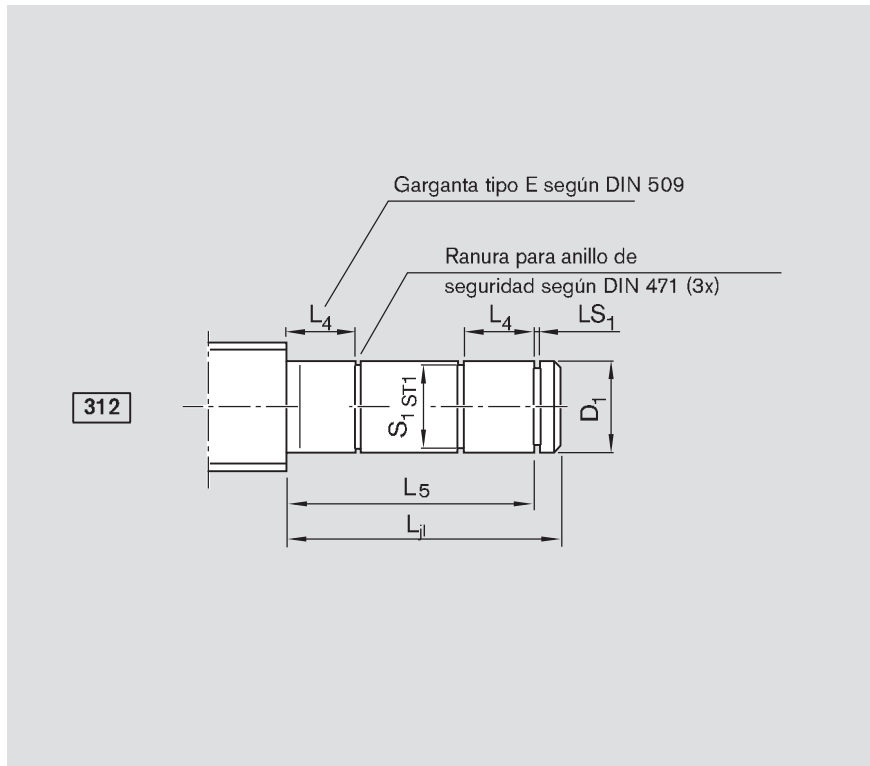
FEM-E-S 20 x 5R 1 0 T7 R 002K200 822K120 1250 1 0

Forma	Ejecución	(mm)				
		$d_0 \times P$	Z	t_z	S	t_s
002	200	20 x 5	M6	16	8	8
	300	30 x 5/10	M10	22	12	12
	480	48 x 5/10	M16	36	17	17

- $d_0 \times P$ = Tamaño
- d_0 = Diámetro nominal
- P = Paso (R = derecho)
- S = Exágono interior
- Z = Taladro centrado

Extremos de husillos

Forma 312



Datos de pedido PLSA:

FEM-E-S 20 x 5R 1 0 T7 R 312Z120 822Z120 1250 1 0

Forma	Ejecución ¹⁾	(mm)												
		d ₀ x P	D ₁ j6	L _{II}	L ₄	L ₅	S ₁	ST1	LS ₁	Z	t _Z	S	t _S	
312	120	20 x 5R	12	43	10	40	11,5	h11	1,10	M4	10,0	4	4	
	150	20 x 5R	15	47	11	44	14,3	h11	1,10	M5	12,5	4	4	
	200	30 x 5R/10R	20	60	14	56	19,0	h11	1,30	M6	16,0	5	5	
	250	30 x 5R/10R	25	64	15	60	23,9	h12	1,30	M10	22,0	8	8	
	350	48 x 5R/10R	35	73	17	68	33,0	h12	1,60	M12	28,0	12	12	

1) A través de las ejecuciones se determinan y ordenan exactamente los extremos de husillos con el grupo de componentes de los rodamientos..
Nota: la forma 312 con dos apoyos flotantes aumenta las revoluciones críticas, ver página 54.

- d₀ x P = Tamaño
- d₀ = Diámetro nominal
- Nr. = Referencia
- P = Paso (R = derecho)
- S = Exágono interior
- Z = Taladro centrado



Apoyos para extremos de husillos según forma 312

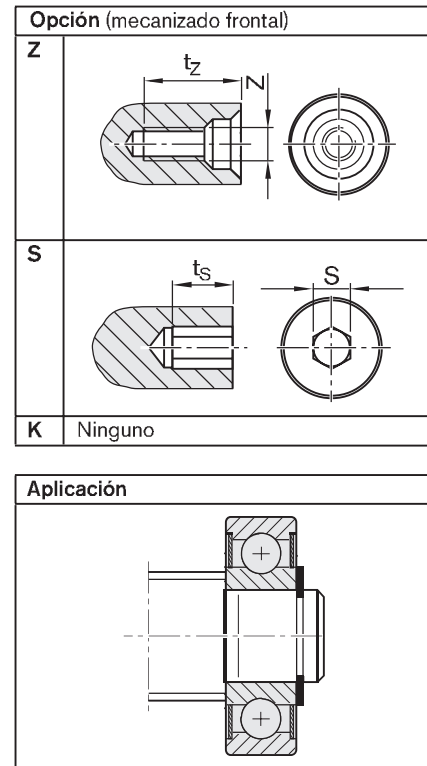
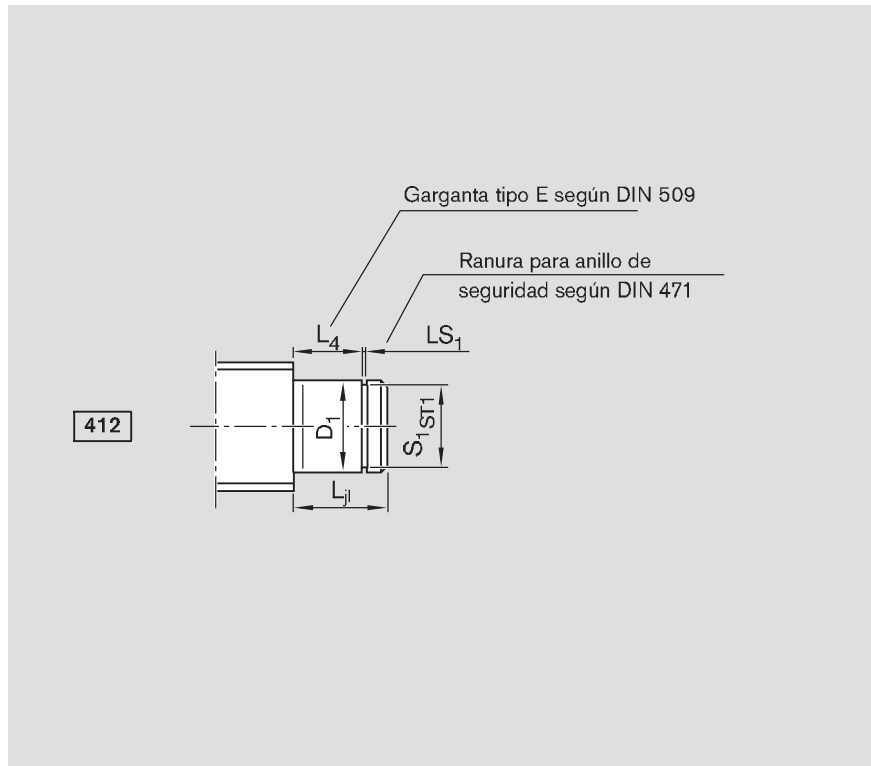
- El grupo de componentes del rodamiento LAD consta de:
- 1 rodamiento (2x grupos es necesario)
 - 2 anillos de seguridad



Forma	Ejecución	d ₀ x P	LAD Nr.
312	120	20 x 5R	R1590 612 00
	150	20 x 5R	R1590 615 00
	200	30 x 5R/10R	R1590 620 00
	250	30 x 5R/10R	R1590 625 00
	350	48 x 5R/10R	R1590 635 00

Extremos de husillos

Forma 412



Datos de pedido PLSA:

FEM-E-S 20 x 5R 1 0 T7 R 412Z120 822Z120 1250 1 0

Forma	Ejecución ¹⁾	(mm)										
		d ₀ x P	D ₁ j6	L _{II}	L ₄	S ₁	ST1	LS ₁	Z	t _Z	S	t _S
412	120	20 x 5R	12	13	10	11,5	h11	1,10	M4	10	4	4
	150	20 x 5R	15	14	11	14,3	h11	1,10	M5	12,5	4	4
	200	30 x 5R/10R	20	18	14	19,0	h11	1,30	M6	16	5	5
	250	30 x 5R/10R	25	19	15	23,9	h12	1,30	M10	22	8	8
	350	48 x 5R/10R	35	22	17	33,0	h12	1,60	M12	28	12	12

1) A través de las ejecuciones se determinan y ordenan exactamente los extremos de husillos con el grupo de componentes de los rodamientos.

- d₀ x P = Tamaño
- d₀ = Diámetro nominal
- Nr. = Referencia
- P = Paso (R = derecho)
- S = Exágono interior
- Z = Taladro centrado



Apoyos para extremos de husillos según forma 412

El grupo de componentes del rodamiento LAD consta de:

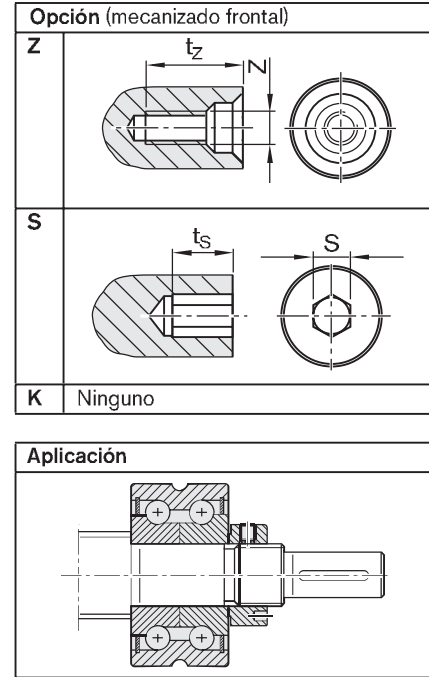
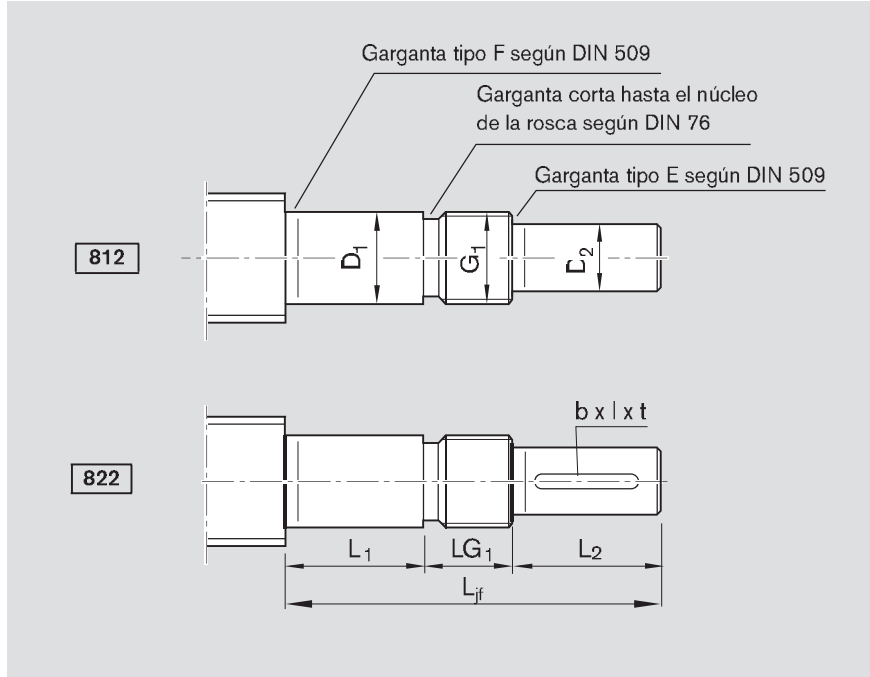
- 1 rodamiento
- 2 anillos de seguridad



Forma	Ejecución	d ₀ x P	LAD Nr.
412	120	20 x 5R	R1590 612 00
	150	20 x 5R	R1590 615 00
	200	30 x 5R/10R	R1590 620 00
	250	30 x 5R/10R	R1590 625 00
	350	48 x 5R/10R	R1590 635 00

Extremos de husillos

Formas 812 y 822



Datos de pedido PLSA:

FEM-E-S 20 x 5R 1 0 T7 R 822Z120 412Z120 1250 1 0

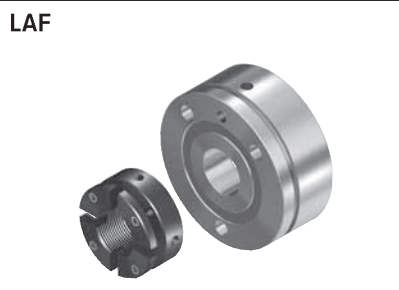
Forma	Ejecución ¹⁾	d ₀ x P	(mm)										Chavetero según DIN 6885		Z		S		Mp (Nm)
			L _{jf}	D ₁ h6	L ₁	D ₂ h7	L ₂	G ₁	LG ₁	b	l	t	Z	t _z	S	t _s			
812	150	20 x 5R	70	15	23	12	25	M15x1	22	-	-	-	M4	10	4	4	12,1		
	153	20 x 5R	97	15	50	12	25	M15x1	22	-	-	-	M4	10	4	4	12,1		
	205	30 x 5R	116	20	54	18	40	M20x1	22	-	-	-	M6	16	5	5	22,8		
		30 x 10R	116	20	54	18	40	M20x1	22	-	-	-	M6	16	5	5	38,8		
	206	30 x 5R	120	20	58	18	40	M20x1	22	-	-	-	M6	16	5	5	22,8		
		30 x 10R	120	20	58	18	40	M20x1	22	-	-	-	M6	16	5	5	38,8		
	351	48 x 5R	140	35	66	30	50	M35x1,5	24	-	-	-	M10	22	10	10	59,9		
		48 x 10R	140	35	66	30	50	M35x1,5	24	-	-	-	M10	22	10	10	117,1		
	352	48 x 5R	156	35	82	30	50	M35x1,5	24	-	-	-	M10	22	10	10	59,9		
		48 x 10R	156	35	82	30	50	M35x1,5	24	-	-	-	M10	22	10	10	117,1		
822	150	20 x 5R	70	15	23	12	25	M15x1	22	4	20	2,5	M4	10	4	4	12,1		
	153	20 x 5R	97	15	50	12	25	M15x1	22	4	20	2,5	M4	10	4	4	12,1		
	205	30 x 5R	116	20	54	18	40	M20x1	22	6	28	3,5	M6	16	5	5	22,8		
		30 x 10R	116	20	54	18	40	M20x1	22	6	28	3,5	M6	16	5	5	38,8		
	206	30 x 5R	120	20	58	18	40	M20x1	22	6	28	3,5	M6	16	5	5	22,8		
		30 x 10R	120	20	58	18	40	M20x1	22	6	28	3,5	M6	16	5	5	38,8		
	351	48 x 5R	140	35	66	30	50	M35x1,5	24	8	36	4,0	M10	22	10	10	59,9		
		48 x 10R	140	35	66	30	50	M35x1,5	24	8	36	4,0	M10	22	10	10	117,1		
	352	48 x 5R	156	35	82	30	50	M35x1,5	24	8	36	4,0	M10	22	10	10	59,9		
		48 x 10R	156	35	82	30	50	M35x1,5	24	8	36	4,0	M10	22	10	10	117,1		

1) A través de las ejecuciones se determinan y ordenan exactamente los extremos de husillos con el grupo de componentes de los rodamientos.

Apoyos para extremos de husillos según formas 812 y 822

El grupo de componentes del rodamiento LAF, LAN, LAS consta de:

- 1 rodamiento,
- 1 tuerca con muesca

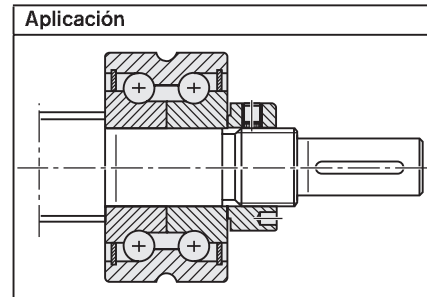
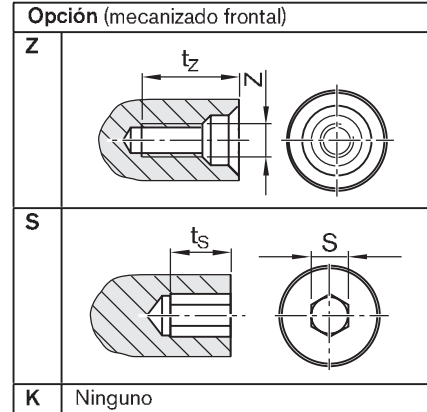
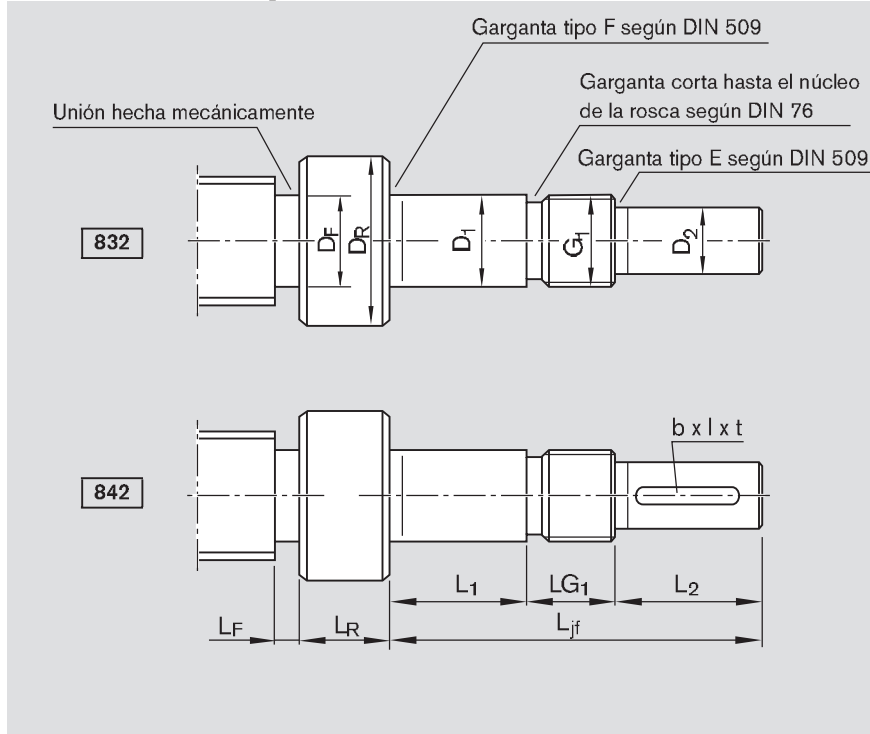


Forma	Ejecución	d ₀ x P	Nr.		
			LAF	LAN	LAS
812	150	20 x 5R	R159A 015 01	R159A 115 01	-
	153	20 x 5R	-	-	R159A 415 01
	205	30 x 5R	R159A 320 01	R159A 220 01	-
		30 x 10R	R159A 320 01	R159A 220 01	-
	206	30 x 5R	-	-	R159A 420 02
		30 x 10R	-	-	R159A 420 02
	351	48 x 5R	R159A 335 01	R159A 235 01	-
		48 x 10R	R159A 335 01	R159A 235 01	-
	352	48 x 5R	-	-	R159A 435 01
		48 x 10R	-	-	R159A 435 01
822	150	20 x 5R	R159A 015 01	R159A 115 01	-
	153	20 x 5R	-	-	R159A 415 01
	205	30 x 5R	R159A 320 01	R159A 220 01	-
		30 x 10R	R159A 320 01	R159A 220 01	-
	206	30 x 5R	-	-	R159A 420 02
		30 x 10R	-	-	R159A 420 02
	351	48 x 5R	R159A 335 01	R159A 235 01	-
		48 x 10R	R159A 335 01	R159A 235 01	-
	352	48 x 5R	-	-	R159A 435 01
		48 x 10R	-	-	R159A 435 01

- d₀ x P = Tamaño
 d₀ = Diámetro nominal
 M_p = Momento de accionamiento máximo admisible (condición: ninguna carga radial sobre el eje de accionamiento)
 Nr. = Referencia
 P = Paso (R = derecho)
 S = Exágono interior
 Z = Taladro centrado

Extremos de husillos

Formas 832 y 842



Datos de pedido PLSA:

FEM-E-S 20 x 5R 1 0 T7 R 832Z200 312Z120 1250 1 0

Forma	Ejecución ¹⁾	(mm)										Chavetero según DIN 6885				M _p (Nm)	
		d ₀ x P	L _{jf}	D ₁ h6	L ₁	D ₂ h7	L ₂	G ₁	LG ₁	b P9	l	t	Z	Z	t _z		S
832	201	20 x 5R	116	20	54	18	40	M20x1	22	-	-	-	M6	16	5	5	23,0
	251	20 x 5R	157	25	87	20	45	M25x1,5	25	-	-	-	M6	16	5	5	28,3
	301	30 x 5R	148	30	74	25	50	M30x1,5	24	-	-	-	M10	22	8	8	46,2
	302	30 x 10R	148	30	74	25	50	M30x1,5	24	-	-	-	M10	22	8	8	85,8
	350	30 x 5R	189	35	108	30	55	M35x1,5	26	-	-	-	M10	22	8	8	57,1
	351	30 x 10R	189	35	108	30	55	M35x1,5	26	-	-	-	M10	22	8	8	106,8
	503	48 x 5R	205	50	106	40	70	M50x1,5	29	-	-	-	M16	36	12	12	112,2
	504	48 x 10R	205	50	106	40	70	M50x1,5	29	-	-	-	M16	36	12	12	221,1
	650	48 x 5R	310	65	178	60	100	M65x2	32	-	-	-	M20	42	17	17	143,3
	651	48 x 10R	310	65	178	60	100	M65x2	32	-	-	-	M20	42	17	17	276,8
842	201	20 x 5R	116	20	54	18	40	M20x1	22	6	36	3,5	M6	16	5	5	23,0
	251	20 x 5R	157	25	87	20	45	M25x1,5	25	6	40	3,5	M6	16	5	5	28,3
	301	30 x 5R	148	30	74	25	50	M30x1,5	24	8	40	4,0	M10	22	8	8	46,2
	302	30 x 10R	148	30	74	25	50	M30x1,5	24	8	40	4,0	M10	22	8	8	85,8
	350	30 x 5R	189	35	108	30	55	M35x1,5	26	8	45	4,0	M10	22	8	8	57,1
	351	30 x 10R	189	35	108	30	55	M35x1,5	26	8	45	4,0	M10	22	8	8	106,8
	503	48 x 5R	205	50	106	40	70	M50x1,5	29	12	50	5,0	M16	36	12	12	112,2
	504	48 x 10R	205	50	106	40	70	M50x1,5	29	12	50	5,0	M16	36	12	12	221,1
	650	48 x 5R	310	65	178	60	100	M65x2	32	18	90	7,0	M20	42	17	17	143,3
	651	48 x 10R	310	65	178	60	100	M65x2	32	18	90	7,0	M20	42	17	17	276,8

1) A través de las ejecuciones se determinan y ordenan exactamente los extremos de husillos con el grupo de componentes de los rodamientos.

Apoyos para extremos de husillos según formas 832 y 842

El grupo de componentes del rodamiento LAS, FEC-F consta de:

- 1 rodamiento,
- 1 tuerca con muesca



Forma	Ejecución	(mm)				Nr.		
		d ₀ x P	D _R	L _R	D _F	L _{F max}	LAS	FEC-F
832	201	20 x 5R	27	7	19	14	R159A 420 01	-
	251	20 x 5R	34	7	19	26	-	R159B 425 01
	301	30 x 5R	40	10	29	17	R159A 430 01	-
	302	30 x 10R	40	10	28,5	17	R159A 430 01	-
	350	30 x 5R	45	10	29	28	-	R159B 435 01
	351	30 x 10R	45	10	28,5	28	-	R159B 435 01
	503	48 x 5R	62	12	47	22	R159A 450 01	-
	504	48 x 10R	62	12	46,5	22	R159A 450 01	-
	650	48 x 5R	78	18	47	46	-	R159B 465 01
	651	48 x 10R	78	18	46,5	46	-	R159B 465 01
842	201	20 x 5R	27	7	19	14	R159A 420 01	-
	251	20 x 5R	34	7	19	26	-	R159B 425 01
	301	30 x 5R	40	10	29	17	R159A 430 01	-
	302	30 x 10R	40	10	28,5	17	R159A 430 01	-
	350	30 x 5R	45	10	29	28	-	R159B 435 01
	351	30 x 10R	45	10	28,5	28	-	R159B 435 01
	503	48 x 5R	62	12	47	22	R159A 450 01	-
	504	48 x 10R	62	12	46,5	22	R159A 450 01	-
	650	48 x 5R	78	18	47	46	-	R159B 465 01
	651	48 x 10R	78	18	46,5	46	-	R159B 465 01

d₀ x P = Tamaño

d₀ = Diámetro nominal

M_p = Momento de accionamiento máximo admisible (condición: ninguna carga radial sobre el eje de accionamiento)

Nr. = Referencia

P = Paso (R = derecho)

S = Exágono interior

Z = Taladro centrado

Rodamientos

Grupo de componentes del rodamiento LAF

Apoyo fijo con rodamiento axial de contacto angular LGF

Se puede utilizar en ambos lados, fijación con tornillos,

serie LGF-B-...

Se puede utilizar en ambos lados, fijación con tornillos,

serie LGF-C-...

El grupo de componentes del rodamiento consta de:

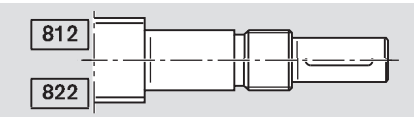
- Rodamiento axial de contacto angular LGF (no disponible por separado)
- Tuerca con muesca NMA...



d ₀ x P	LAF	LGF	NMA		Peso total (kg)
	Nr.	Abreviatura	Abreviatura	Nr.	
20 x 5R	R159A 015 01	LGF-B-1560	NMA 15x1	R3446 020 04	0,49
30 x 5R/10R	R159A 320 01	LGF-C-2068	NMA 20x1	R3446 015 04	1,35
48 x 5R/10R	R159A 335 01	LGF-C-3590	NMA 35x1,5	R3446 012 04	2,49

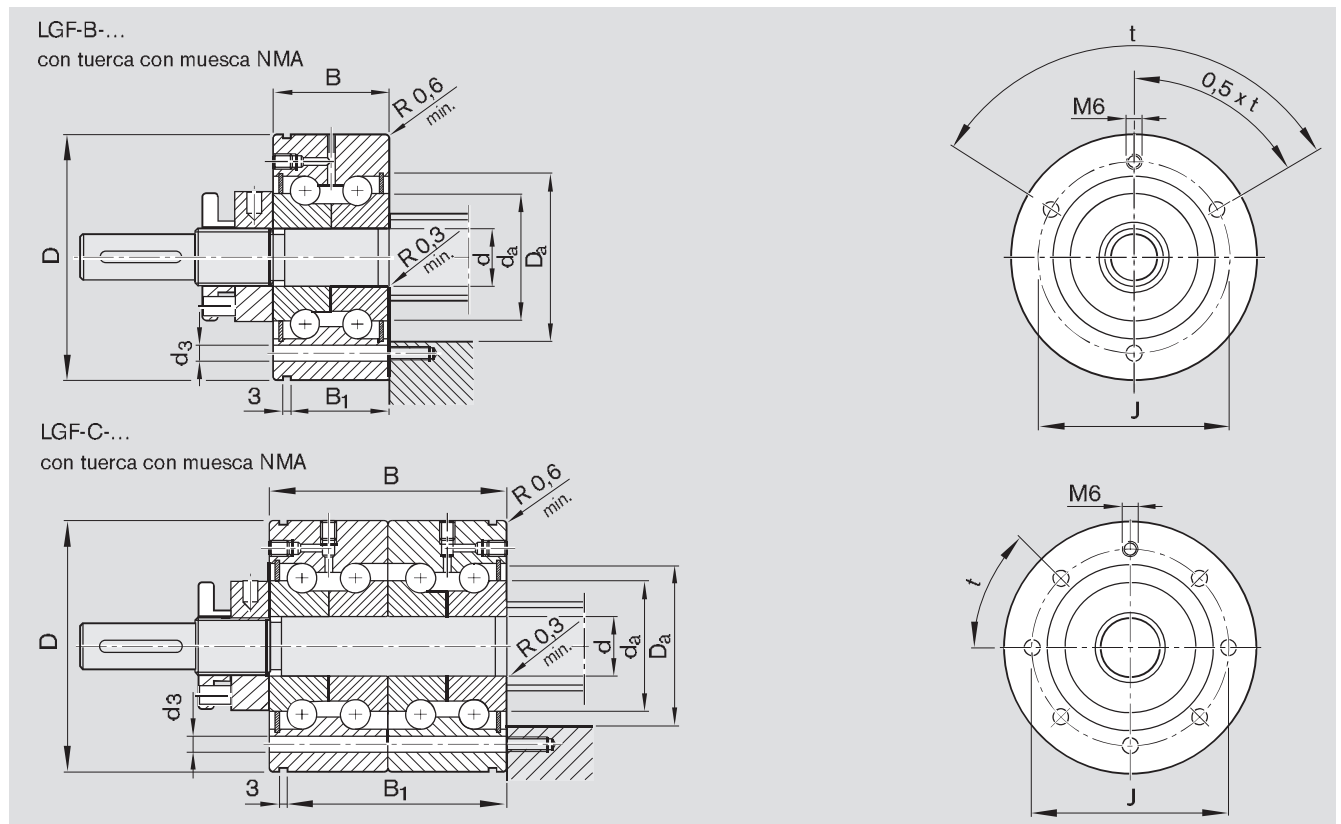
d ₀ x P	C (N)	C ₀ (N)	M _{RL} (Nm)	R _{fb} (N/μm)	R _{kl} (Nm/mrad)	n _G (min ⁻¹)
20 x 5R	17900	28000	0,20	400	65	3500
30 x 5R/10R	42000	94000	0,45	1150	320	3000
48 x 5R/10R	66000	177000	0,90	1600	900	2000

Adecuado para extremos de husillos: formas



C = Capacidad de carga dinámica
 C₀ = Capacidad de carga estática
 d₀ x P = Tamaño
 d₀ = Diámetro nominal
 n_G = Revoluciones máx. (c/grasa)
 Nr. = Referencia
 M_{RL} = Momento de fricción con retén

R_{fb} = Rigidez (axial)
 R_{kl} = Rigidez a la basculación
 P = Paso (R = derecho)



d ₀ x P	(mm)										Taladros de fijación		
	d	D	B	B ₁	J	min	D _a max	min	d _a max	Cantidad	d ₃ (mm)	t (°)	
20 x 5R	15 _{-0,010}	60 _{-0,013}	25 _{-0,25}	17	46	32	35	20	31	3	6,8	120	
30 x 5R/10R	20 _{-0,005}	68 _{-0,010}	56 _{-0,50}	47	53	40	43	25	39	7	6,8	45	
48 x 5R/10R	35 _{-0,005}	90 _{-0,010}	68 _{-0,50}	59	75	59	62	45	58	7	8,8	45	

Rodamientos

Grupo de componentes del rodamiento LAN

Apoyo fijo con rodamiento axial de contacto angular LGN

Se puede utilizar en ambos lados serie LGN-B-...

Se puede utilizar en ambos lados, de a pares, serie LGN-C-...

El grupo de componentes del rodamiento consta de:

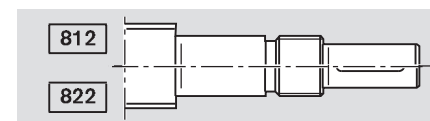
- rodamiento axial de contacto angular LGN (no disponible por separado)
- Tuerca con muesca NMA...



d ₀ x P	LAN	LGN	NMA	Nr.	Peso total (kg)
	Nr.	Abreviatura	Abreviatura		
20 x 5R	R159A 115 01	LGN-B-1545	NMA 15x1	R3446 020 04	0,27
30 x 5R/10R	R159A 220 01	LGN-C-2052	NMA 20x1	R3446 015 04	0,75
48 x 5R/10R	R159A 235 01	LGN-C-3572	NMA 35x1,5	R3446 012 04	1,25

d ₀ x P	C (N)	C ₀ (N)	M _{RL} (Nm)	R _{fb} (N/μm)	R _{kl} (Nm/mrad)	n _G (min ⁻¹)
20 x 5R	17900	28000	0,20	400	65	3500
30 x 5R/10R	42000	94000	0,45	1150	320	3000
48 x 5R/10R	66000	177000	0,90	1600	900	2000

Adecuado para extremos de husillos: formas

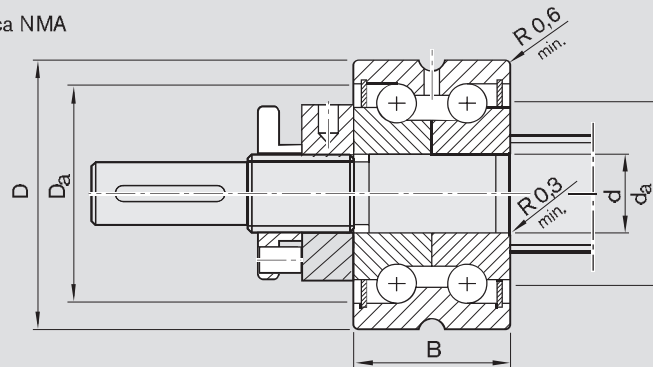


C = Capacidad de carga dinámica
 C₀ = Capacidad de carga estática
 d₀ x P = Tamaño
 d₀ = Diámetro nominal
 n_G = Revoluciones máx. (c/grasa)
 Nr. = Referencia
 M_{RL} = Momento de fricción con retén

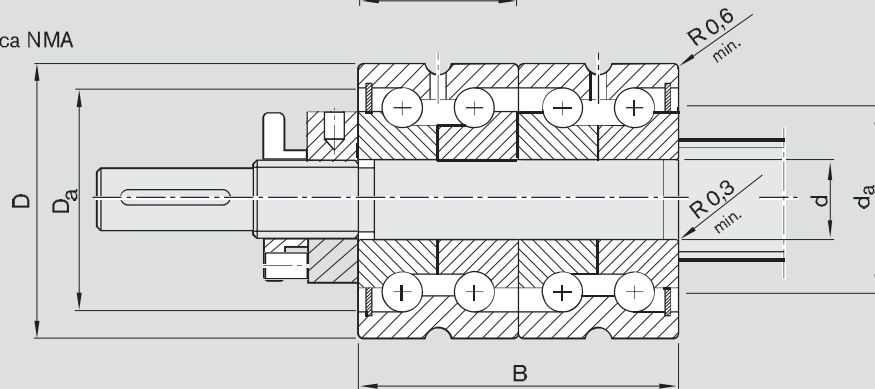
R_{fb} = Rigidez (axial)
 R_{kl} = Rigidez a la basculación
 P = Paso (R = derecho)



LGN-B-...
con tuerca con muesca NMA



LGN-C-...
con tuerca con muesca NMA



d ₀ x P	(mm)						
	d	D	B	min	D _a max	min	d _a max
20 x 5R	15 _{-0,010}	45 _{-0,01}	25 _{-0,25}	32	35	20	31
30 x 5R/10R	20 _{-0,005}	52 _{-0,01}	56 _{-0,50}	40	43	25	39
48 x 5R/10R	35 _{-0,005}	72 _{-0,01}	68 _{-0,50}	59	62	45	58

Rodamientos

Grupo de componentes del rodamiento LAD

Apoyo flotante con rodamiento rígido de bolas

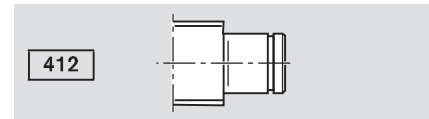
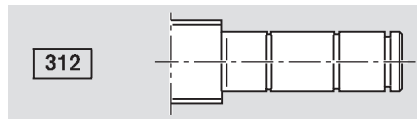
El grupo de componentes del rodamiento consta de:

- Rodamiento rígido de bolas según DIN 625... .2RS
- Anillo de seguridad según DIN 471 (2 piezas)

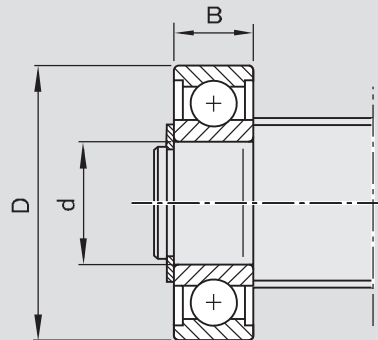


d ₀ x P	LAD	Componentes				C (N)	C ₀ (N)	Peso total (kg)
		Rodamiento rígido de bolas DIN 625		Anillo de seguridad DIN 471				
	Nr.	Abreviatura	Nr.	Abreviatura	Nr.			
20 x 5R	R1590 612 00	6201.2RS	R3414 042 00	12x1	R3410 712 00	6950	2650	0,035
	R1590 615 00	6202.2RS	R3414 074 00	15x1	R3410 748 00	7800	3250	0,043
30 x 5R/10R	R1590 620 00	6204.2RS	R3414 038 00	20x1,2	R3410 735 00	12700	5700	0,106
	R1590 625 00	6205.2RS	R3414 063 00	25x1,2	R3410 750 00	14300	6950	0,125
48 x 5R/10R	R1590 635 00	6207.2RS	R3414 075 00	35x1,5	R3410 725 00	25500	13200	0,288

Adecuado para extremos de husillos:
formas



- C = Capacidad de carga dinámica
- C₀ = Capacidad de carga estática
- d₀ x P = Tamaño
- d₀ = Diámetro nominal
- Nr. = Referencia
- P = Paso (R = derecho)



d₀ x P	(mm)		
	d	D	B
20 x 5R	12	32	10
	15	35	11
30 x 5R/10R	20	47	14
	25	52	15
48 x 5R/10R	35	72	17

Rodamientos

Grupo de componentes del rodamiento LAS

Apoyo fijo con rodamiento de contacto angular LGS
 Se puede utilizar en ambos lados, serie LAS-E

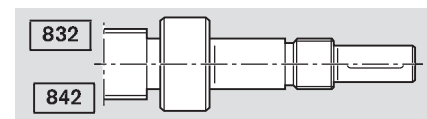
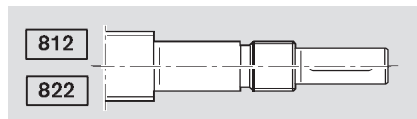
El grupo de componentes del rodamiento consta de:

- Rodamiento de contacto angular LGS según DIN 628 (no se suministra individualmente)
- Tuerca con muesca NMA...

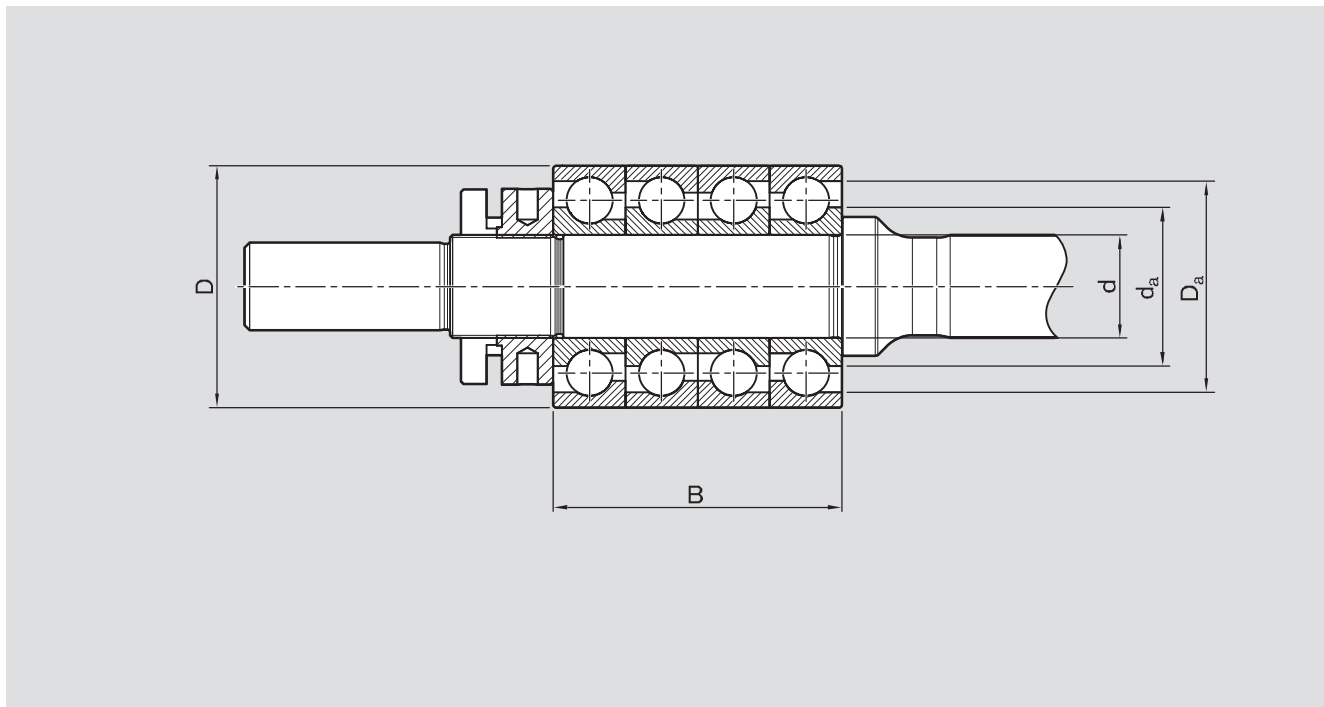


d ₀ x P	LAS Nr	LGS Abreviatura	NMA		C (kN)	C ₀ (kN)
			Abreviatura	Nr.		
20 x 5R	R159A 415 01	LGS-E-1542	NMA 15x1	R3446 020 04	37,1	51,5
	R159A 420 01	LGS-E-2047	NMA 20x1	R3446 015 04	39,9	63,8
30 x 5R/10R	R159A 420 02	LGS-E-2052	NMA 20x1	R3446 015 04	54,2	80,0
	R159A 430 01	LGS-E-3072	NMA 30x1,5	R3446 016 04	98,3	163,1
48 x 5R/10R	R159A 435 01	LGS-E-3580	NMA 35x1,5	R3446 012 04	111,2	188,5
	R159A 450 01	LGS-E-50110	NMA 50x1,5	R3446 019 04	211,2	392,3

Adecuado para extremos de husillos:
 formas



- C = Capacidad de carga dinámica
- C₀ = Capacidad de carga estática
- d₀ x P = Tamaño
- d₀ = Diámetro nominal
- Nr. = Referencia
- P = Paso (R = derecho)



d ₀ x P	(mm)								Peso total (kg)
	d	D	B	D _a		d _a			
				min	max	min	max		
20 x 5R	15 _{-0,008}	42 _{-0,011}	52	32,6	37,8	20,6	31,6	0,39	
	20 _{-0,010}	47 _{-0,011}	56	39,0	42,8	25,6	38,0	0,57	
30 x 5R/10R	20 _{-0,010}	52 _{-0,013}	60	40,4	47,8	27,0	39,4	0,73	
	30 _{-0,010}	72 _{-0,013}	76	56,5	67,8	37,0	55,5	1,68	
48 x 5R/10R	35 _{-0,012}	80 _{-0,013}	84	63,3	74,4	44,0	62,3	2,19	
	50 _{-0,012}	110 _{-0,015}	108	88,8	104,0	61,0	87,8	4,95	

Rodamientos

Grupo de componentes del rodamiento FEC-F

Apoyo fijo con rodamiento de contacto angular LGS

El grupo de componentes del rodamiento consta de:

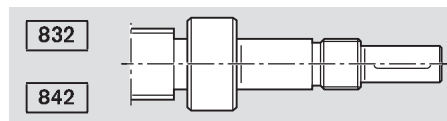
- Carcasa embreadada de precisión, de acero
- Rodamiento de contacto angular LGS
- Tuerca con muesca NMB

La tuerca con muesca se suministra suelta

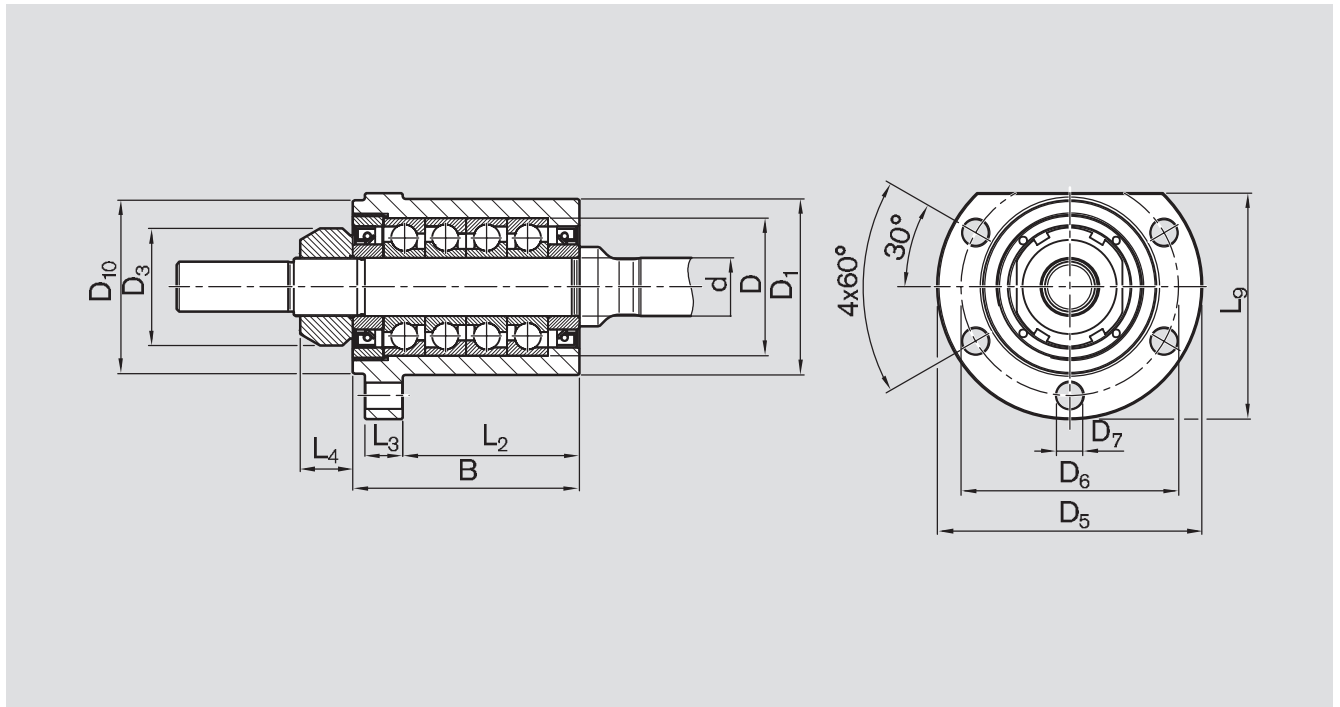


d ₀ x P	FEC-F Nr.	LGS Abreviatura	NMB Abreviatura	M _A (Nm)	Peso total	C (N)	C ₀ (N)
					(kg)		
20 x 5R	R159B 425 01	LGS-E-2562	NMB 25x1,5	25	3,5	74,2	119,2
30 x 5R/10R	R159B 435 01	LGS-E-3580	NMB 35x1,5	42	6,0	109,4	188,4
48 x 5R/10R	R159B 465 01	LGS-E-65140	NMB 65x2	100	27,0	305,3	615,4

Adecuado para extremos de husillos:
formas



- C = Capacidad de carga dinámica
- C₀ = Capacidad de carga estática
- d₀ x P = Tamaño
- d₀ = Diámetro nominal
- Nr. = Referencia
- P = Paso (R = derecho)



$d_0 \times P$	(mm)													
	d	D	B	L2	L3	L4	L9	D1 h7	D3	D5	D6	D7	D10	
20 x 5R	25 _{-0,010}	62 _{-0,013}	89	68,0	16	20	104,0	80	44	120	100	11,0	80	
30 x 5R/10R	35 _{-0,012}	80 _{-0,013}	110	82,0	20	22	124,0	100	54	140	120	13,0	99	
48 x 5R/10R	65 _{-0,015}	140 _{-0,018}	180	133,5	30	28	199,5	170	95	225	198	17,5	170	



Tuercas con muescas y anillos roscados

Tuercas con muescas NMA para apoyos fijos

Tuerca con muesca NMA

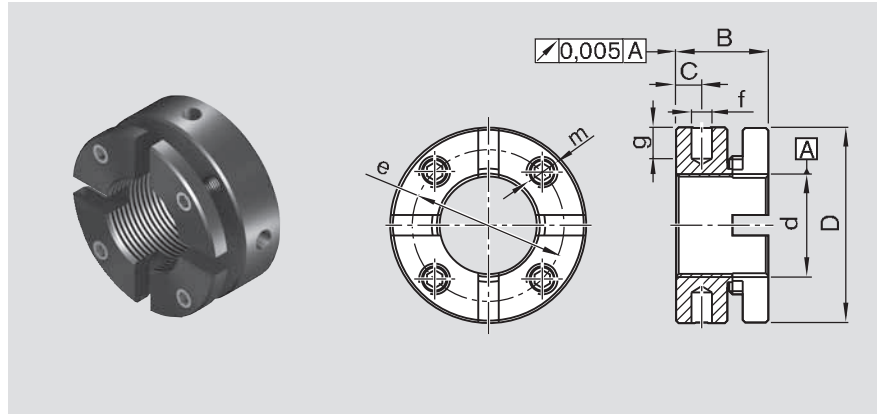
– para grandes esfuerzos

M_A = par de apriete de la tuerca con muesca

F_{aB} = carga axial límite de la tuerca con muesca

M_{AG} = par de apriete del pasador roscado

Nr. = Referencia

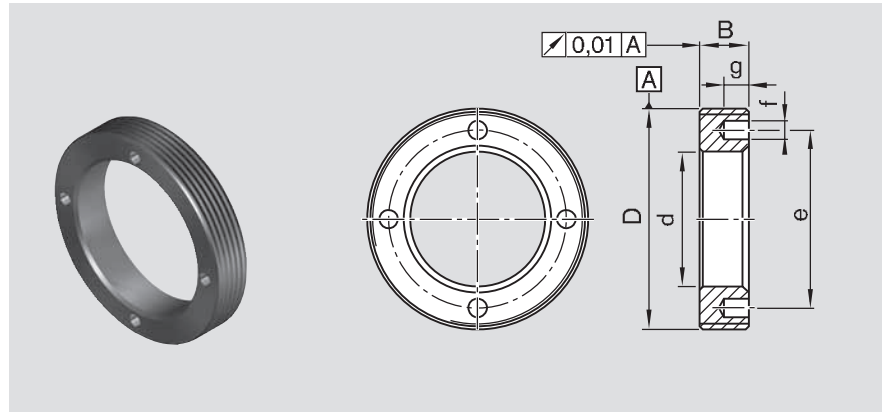


Abreviatura	Nr.	(mm)								M_A (Nm)	F_{aB} (kN)	M_{AG} (Nm)	Peso (g)
		d	D	B	c	m	e	f	g				
NMA 15x1	R3446 020 04	M15x1	30	18	5	M5	24	4	5	10	100	3	60
NMA 17x1	R3446 014 04	M17x1	32	18	5	M5	26	4	5	15	120	3	70
NMA 20x1	R3446 015 04	M20x1	38	18	5	M6	31	4	6	18	145	5	130
NMA 25x1,5	R3446 011 04	M25x1,5	45	20	6	M6	38	5	6	25	205	5	160
NMA 30x1,5	R3446 016 04	M30x1,5	52	20	6	M6	45	5	7	32	250	5	200
NMA 35x1,5	R3446 012 04	M35x1,5	58	20	6	M6	51	5	7	40	280	5	230
NMA 40x1,5	R3446 018 04	M40x1,5	65	22	6	M6	58	6	8	55	350	5	300
NMA 50x1,5	R3446 019 04	M50x1,5	75	25	8	M6	68	6	8	85	450	5	430

Anillo roscado GWR

- para rodamiento axial de contacto angular LGN
- para tuerca simple cilíndrica ZEM-E-S

Atención:
 fijar con sellador (por ej. Loctite 638).



Abreviatura	Nr.	(mm)						Peso (g)
		D	d	B	e	f	g	
GWR 18x1	R1507 040 33	M18x1	8,5	8	12,5	2,5	3	10,0
GWR 23x1	R1507 240 35	M23x1	13,0	8	18,0	2,5	3	15,0
GWR 26x1,5	R1507 240 22	M26x1,5	16,5	8	20,5	2,5	3	16,5
GWR 30x1,5	R1507 340 34	M30x1,5	17,0	8	23,0	3,0	4	29,0
GWR 36x1,5	R1507 040 23	M36x1,5	22,0	8	29,0	3,0	4	35,0
GWR 40x1,5	R1507 140 03	M40x1,5	25,0	8	33,0	3,0	4	39,5
GWR 45x1,5	R1507 240 04	M45x1,5	28,0	8	38,0	3,0	4	55,0
GWR 50x1,5	R1507 240 25	M50x1,5	31,0	10	40,0	4,0	5	86,0
GWR 55x1,5	R1507 340 05	M55x1,5	36,0	10	46,0	4,0	5	96,0
GWR 58x1,5	R1507 440 32	M58x1,5	43,0	10	50,0	4,0	5	84,0
GWR 60x1	R1507 440 28	M60x1	43,0	10	51,0	4,0	5	97,0
GWR 62x1,5	R1507 440 29	M62x1,5	43,0	12	53,0	5,0	6	127,0
GWR 65x1,5	R1507 440 26	M65x1,5	47,0	12	55,0	4,0	5	136,0
GWR 70x1,5	R1507 440 06	M70x1,5	42,0	12	58,0	4,0	5	216,0
GWR 78x2	R1507 540 07	M78x2	52,0	15	67,0	6,0	7	286,0
GWR 92x2	R1507 640 09	M92x2	65,0	16	82,0	6,0	7	385,0
GWR 112x2	R1507 740 11	M112x2	82,0	18	100,0	8,0	8	596,0

Datos técnicos

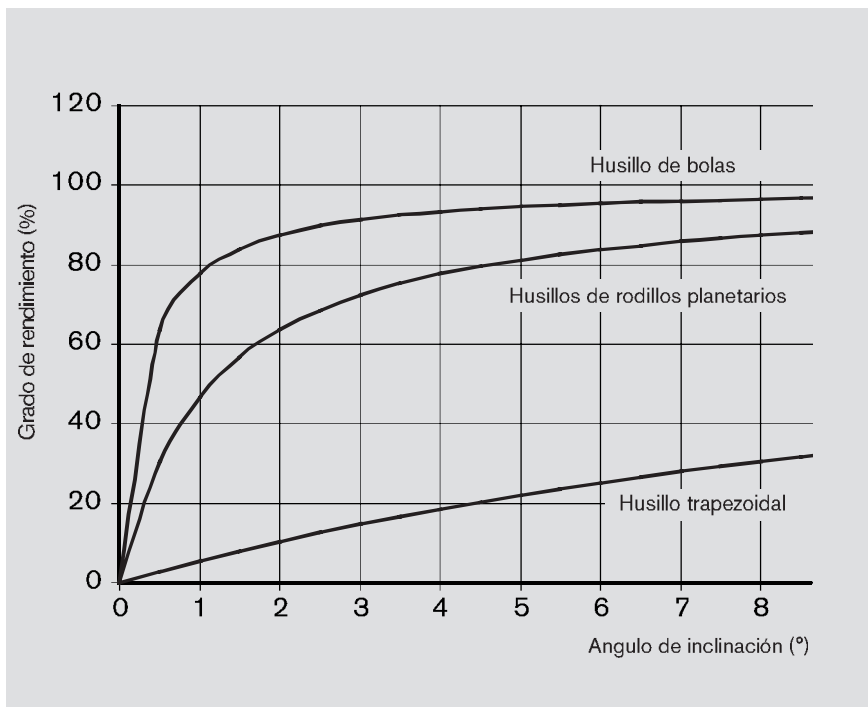
Indicaciones técnicas

Con el grado de rendimiento se determinan las revoluciones, necesarias para la conversión del movimiento giratorio en un movimiento lineal.

Debido a su elevado grado de rendimiento, los husillos de bolas de precisión no son autoblocantes.

⚠ Indicación de seguridad

El cliente deberá verificar durante el montaje, si es necesario colocar adicionalmente un seguro contra caídas. Por favor consúltenos.



Ventajas sobre los husillos trapezoidales

- El grado de rendimiento mecánico en el husillo trapezoidal es como máximo un 50%, mientras que en el husillo de rodillos planetarios puede llegar al 90%.
- Duración de vida más larga por su funcionamiento sin desgaste
- Menos potencia de accionamiento
- Ausencia de stick-slip (ir a saltos)
- Posicionamiento más preciso
- Mayor velocidad de desplazamiento
- Menor calentamiento

Criterios de selección para husillos rodillos planetarios (nomenclaturas)

- Para el dimensionamiento del husillo de bolas, son importantes los siguientes factores:
- precisión deseada (desviación del paso)
 - carga
 - duración de vida
 - revoluciones críticas
 - pandeo
 - rigidez/sin juego
 - coeficiente de revoluciones (velocidad lineal máxima admisible)

⚠ Atención

Fuerzas radiales y excéntricas deben ser evitadas porque influyen negativamente en la duración de vida y funcionamiento del PLSA.

Para aplicaciones especiales por favor preguntar.

Para conseguir una solución óptimamente construida y económica se deberán considerar los siguientes puntos:

- Para calcular la duración de vida hay que usar cargas y velocidades medias, no las máximas.
- Con el fin de poderles ayudar en la elección de un nuevo diseño, les rogamos nos faciliten dibujos de ensamblaje de la tuerca así como del husillo, con las especificaciones técnicas.



Capacidad de carga estática C_0

Es la carga axial estática centrada, que produce una deformación permanente entre las bolas y el camino de rodadura de $0,0001 \times$ el diámetro del cuerpo de rodadura.

Capacidad de carga dinámica C

Es la carga axial dinámica centrada y constante en valor y sentido, al cual el 90% de un número suficientemente elevado de PLSA iguales entre sí puede soportar una duración de vida nominal de 1 millón de revoluciones.

Factor de corrección clase de tolerancia

Dependientemente de la clase de tolerancia del husillo se deberá multiplicar la capacidad de carga estática C_0 y la capacidad de carga dinámica C con el factor de corrección f_{ac} .

Clase de tolerancia T	5	7	9
f_{ac}	1	0,9	0,8

Duración de vida

La duración de vida nominal se define como el número de revoluciones (o n° de horas de trabajo) sin cambio de velocidad al cual llega o sobrepasa el 90% de un número suficientemente elevado de husillos de bolas iguales entre sí, antes de manifestarse los primeros síntomas de fatiga del material.

La duración de vida nominal se define con L o L_h según se refiera a revoluciones o a horas.

En el cálculo de la duración de vida se considera que las condiciones del medio ambiente y de la construcción son óptimas. Pero como ejemplo, la duración de vida puede reducirse si el lubricante pierde sus propiedades por factores externos.

Revoluciones críticas y pandeo

Las revoluciones críticas y el pandeo deben ser verificados en los respectivos diagramas. Para su cálculo: formula 12 15 ver sección "Cálculo"

Velocidad característica $d_0 \cdot n$

Debido a su construcción, los husillos de rodillos planetarios de Rexroth pueden accionarse a altas velocidades, alcanzando una velocidad característica de 150.000.

$$d_0 \cdot n \leq 150.000$$

$$d_0 = \text{diámetro nominal (mm)}$$

$$n = \text{revoluciones (min}^{-1}\text{)}$$

Las indicaciones de la velocidad lineal máxima v_{max} (m/min) teórica admisible las encuentra respectivamente en las páginas de las tuercas. Las velocidades reales dependen fuertemente de la precarga y de la duración de servicio. En general se ven limitadas por las revoluciones críticas (ver capítulo "Cálculo")

Materiales, dureza

Los husillos de precisión se fabrican en acero de alta calidad, acero para rodamientos y acero de cementación. La dureza de las pistas de rodadura de los husillos y de las tuercas es de un mínimo de HRC 58. Los extremos de los husillo están destemplados.



Datos técnicos

Indicaciones técnicas

Obtención con junta

Los PLSA necesitan una protección contra la suciedad. Las cubiertas planas, fuelles o otras protecciones son medios destinados a esta finalidad. Pero como en muchos casos estas protecciones no son suficientes, hemos desarrollado una junta labiada que asegura una óptima estanqueidad; por su poca fricción no afecta al alto rendimiento del husillo. Por ello, nuestros husillos de precisión son suministrados en ejecución estándar con juntas de protección. Solo a petición del cliente se suministran sin protección. Para mantener la funcionalidad de las juntas se deberán limpiarlas a diario.

Carreras cortas

Se considera una carrera corta cuando la carrera es \leq a la longitud de la tuerca L

Lubricación:

durante una carrera corta no se completa una recirculación. Debido a ello no se genera la capa de lubricación necesaria, pudiendo ocasionar un desgaste prematuro.

Capacidad de carga:

durante la carrera corta se aumentan los desplazamientos sobre un mismo punto en el área de carga. Debido a ello se genera una disminución de la capacidad de carga. Por favor consúltenos.

Temperaturas de servicio admisibles

Los husillos de rodillos planetarios admiten una temperatura de servicio continuo de 80 °C y una temperatura de 100 °C para lapsos cortos, siempre medido en la carcasa de la tuerca.

Temperaturas de servicio admisibles:

$$- 10 \text{ °C} \leq T_{\text{servicio}} \leq 80 \text{ °C}$$

Temperaturas de rodamiento admisibles:

$$- 15 \text{ °C} \leq T_{\text{rodamiento}} \leq 80 \text{ °C}$$

Control dimensional y clases de tolerancia

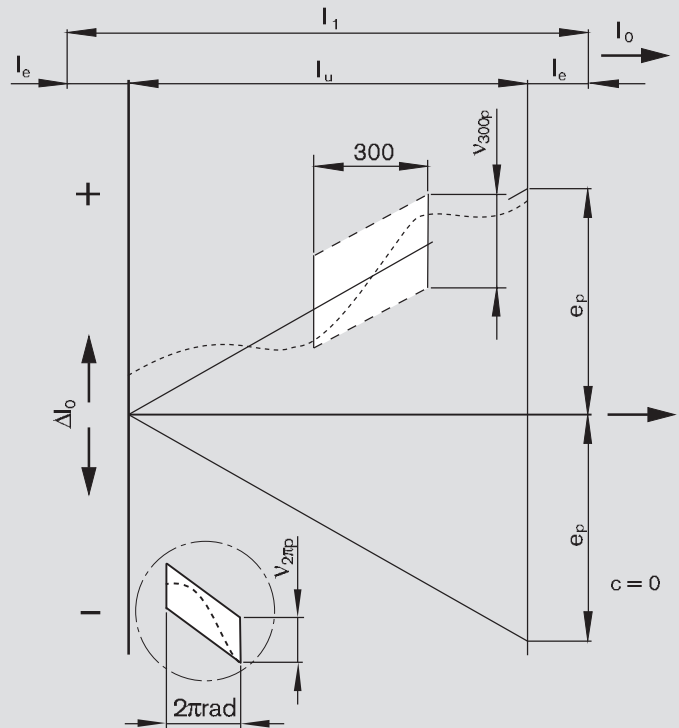
Desviación de carrera admisible

según DIN ISO 3408-3

Definición de abreviaturas: (nomenclaturas)

- l_0 = carrera nominal
- l_1 = longitud de rosca
- Δl_0 = desviación de carrera
- l_u = carrera útil
- l_e = carrera de seguridad (las tolerancias de la carrera útil, así como de la dureza no son contempladas en la aplicación)
- c = compensación de la carrera (estándar: $c = 0$)
- e_p = valor límite para la desviación de la carrera real
- v_{300p} = desviación de carrera admisible para 300 mm de carrera
- $v_{2\pi p}$ = desviación de carrera admisible para 1 revolución

T PLSA con husillo de precisión PSR



Carrera útil l_u		Valor límite para la desviación de la carrera real e_p (μm)		
		Clase de tolerancia		
$>$	\leq	5	7	9
0	100	18	44	110
100	200	20	48	120
200	315	23	52	130
315		$e_p = \frac{l_u}{300} \cdot v_{300p}$		

Para los husillos de precisión PSR rige generalmente:

v_{300p} (μm)	Clase de tolerancia		
	5	7	9
	23	52	130

$v_{2\pi p}$ (μm)	Clase de tolerancia		
	5	7	9
	8	10	10

Longitud no utilizable l_e
(carrera de seguridad)

d_0 (mm)	l_e (mm)
20, 30	40
48	50

Cantidad mínima de mediciones dentro de los 300 mm (intervalos de medición) y carrera de seguridad a considerar

Paso P (mm)	Cantidad mínima de mediciones para clases de tolerancia		
	5	7	9
5	6	3	3
10	3	1	1

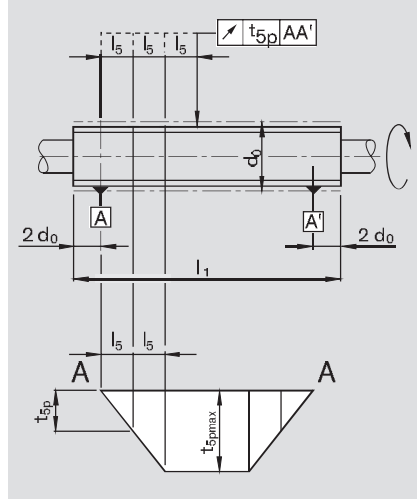
Datos técnicos

Control dimensional y clases de tolerancia

Desviaciones

basado en la DIN ISO 3408-3

Salto radial t_5 del diámetro exterior del husillo en la longitud l_5 para determinar la rectitud en relación a AA'.

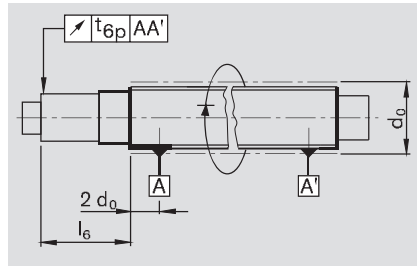


d_0		l_5	t_{5pmax} en μm para l_5 clase de tolerancia	
>	\leq		5	7; 9
6	12	80	32	40
12	25	160		
25	50	315		
50	100	630		
100	200	1250		

l_1/d_0		t_{5pmax} en μm para $l_1 \geq 4l_5$ clase de tolerancia	
>	\leq	5	7; 9
	40	64	80
40	60	96	120
60	80	160	200
80	100	256	320

Salto radial t_6 del apoyo de rodamiento respecto a AA' para $l_6 \leq l$.

El valor de la tabla t_{6p} vale, si $l_6 \leq$ a la longitud de referencia l .

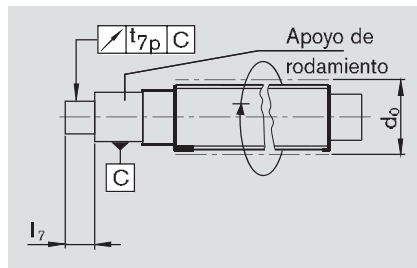


d_0		Longitud de referencial	t_{6p} en μm para $l_6 \leq l$ clase de tolerancia	
>	\leq		5	7; 9
6	20	80	20	40
20	50	125	25	50
50	125	200	32	63
125	200	315	40	80

Para $l_6 > l$ vale $t_{6a} \leq t_{6p} \cdot \frac{l_6}{l}$

Salto radial t_7' del extremo del husillo respecto al apoyo de rodamiento, para $l_7 > l$.

El valor de la tabla t_{7p} vale, si $l_7 \leq$ a la longitud de referencia l .



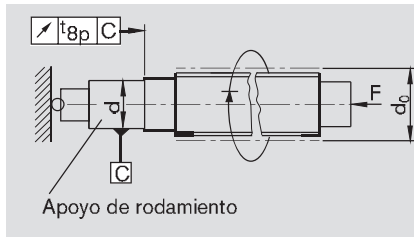
d_0		Longitud de referencial	t_{7p} en μm para $l_7 \leq l$ clase de tolerancia	
>	\leq		5	7; 9
6	20	80	8	12
20	50	125	10	16
50	125	200	12	20
125	200	315	16	25

Para $l_7 > l$ vale $t_{7a} \leq t_{7p} \cdot \frac{l_7}{l}$

d_0 = Diámetro nominal

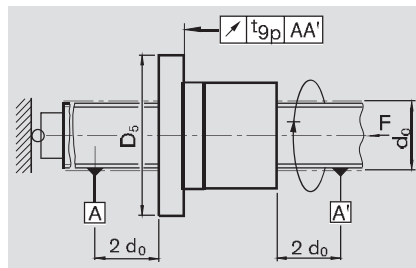


Salto axial t_8 de la cara del apoyo de rodamiento respecto al diámetro del apoyo de rodamiento.



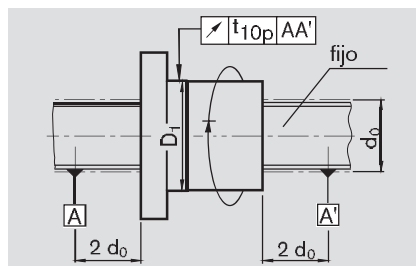
d_0	t_{8p} en μm para clase de tolerancia		
	>	\leq	
6	63	5	7; 9
63	125	6	8
125	200	8	10

Salto axial t_9 de la cara de la tuerca respecto a A y A' (solo para tuercas precargadas).



Diámetro de la brida D_5	t_{9p} en μm para clase de tolerancia		
	>	\leq	
16	32	5	7; 9
32	63	16	20
63	125	20	25
125	250	25	32
250	500	32	40

Salto radial t_{10} del diámetro de centrado D_1 de la tuerca respecto a A y A' (solo para tuercas precargadas y giratorias). Fijar el husillo contra rotación.



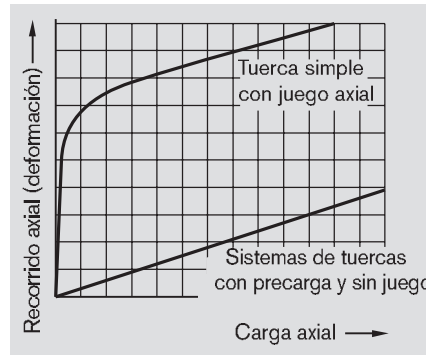
Diámetro de centrado D_1	t_{10p} en μm para clase de tolerancia		
	>	\leq	
16	32	5	7; 9
32	63	16	20
63	125	20	25
125	250	25	32
250	500	32	40

Datos técnicos

Precarga, rigidez, Momentos de fricción

Precarga de sistemas de tuercas

Además de las tuercas simples con juego axial reducido, Rexroth suministra sistemas de tuercas precargadas.



En los sistemas con tuercas precargadas, la deformación por las diferentes cargas es mucho menor que en los sistemas con tuercas no precargados. Los sistemas con tuercas precargadas se deberán utilizar entonces en aplicaciones donde se requiera una mayor rigidez. La rigidez del husillo es considerablemente menor a la rigidez de la unidad de tuerca (ver detalles en “Rigidez axial total...”).

Rigidez

La rigidez de un PLSA está influida por todas las piezas de unión como rodamientos, soportes, porta-tuercas, etc.

Rigidez axial total R_{bs} del PLSA

La rigidez axial total R_{bs} es la suma de las rigideces individuales de los rodamientos R_{fb} , del husillo R_S y de la unidad de tuerca R_{nu} .

$$\frac{1}{R_{bs}} = \frac{1}{R_{fb}} + \frac{1}{R_S} + \frac{1}{R_{nu}} \quad 16$$

Rigidez del rodamiento R_{fb}

Los valores de rigidez de los rodamientos corresponden a los valores indicados por el fabricante. Para los rodamientos que ofrece Rexroth, estos valores de rigidez se pueden encontrar en las tablas de medidas de este catálogo.

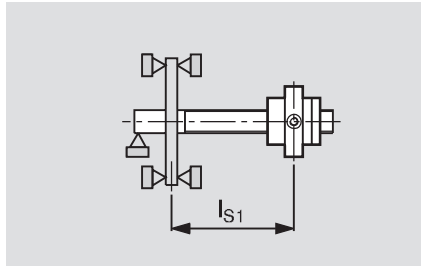
Rigidez del husillo R_S

La rigidez del husillo R_S depende del tipo de rodamiento. Los valores se pueden sacar de las tablas correspondientes.

Nota:

Hay que tener en cuenta, que en la mayoría de los casos, la rigidez del husillo R_S es considerablemente más baja que la rigidez de la unidad de tuerca R_{nu} .

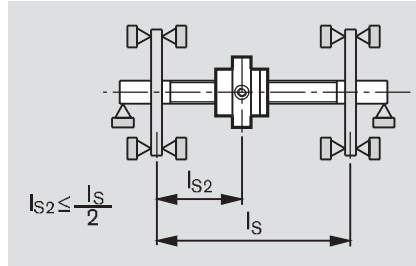
1 Husillo con apoyo fijo de un solo lado



$$R_{S2} = 165 \cdot \frac{(d_0)^2}{l_{S2}} \cdot \frac{l_S}{l_S - l_{S2}} \quad (\text{N}/\mu\text{m}) \quad 18$$

$$R_{S1} = 165 \cdot \frac{(d_0)^2}{l_{S1}} \quad (\text{N}/\mu\text{m}) \quad 17$$

2 Husillo con apoyo fijo en ambos lados



La menor rigidez del husillo se encuentra en el centro del husillo R_{S2min} . ($l_{S2} = l_S/2$) Y su valor es:

$$R_{S2min} = 660 \cdot \frac{(d_0)^2}{l_S} \quad (\text{N}/\mu\text{m}) \quad 19$$

$R_S/R_{S1}/R_{S2}/$ = rigidez del husillo(N/ μ m)
 d_0 = diámetro nominal (mm)
 l_S = distancia rodamiento – rodamiento (mm)
 l_{S2} = distancia rodamiento – tuerca (mm)

Rigidez de la unidad de tuerca R_{nu}

Los valores se pueden sacar de las tablas correspondientes

Par de giro en vacío, precarga y rigidez para husillos

$d_0 \times P$	Tuerca simple con juego axial FEM / ZEM Estándar (mm)	Tuerca simple embridada, en dos partes, precargada FDM				
			R_{nu} (N/ μ m) max.	T_{pr0} (Nm) max.	R_S ($\frac{N \cdot m}{\mu m}$)	T_{RD} approx. (Nm)
20 x 5	0,03		400	0,58	66	0,10
30 x 5			620	1,13	148	0,15
30 x 10			420	1,13	148	0,15
48 x 5			1080	2,47	380	0,50
48 x 10			760	2,47	380	0,50

Los valores de par de giro en vacío para tuercas precargadas son comprobados en la práctica

- $d_0 \times P$ = Tamaño
- R_S = Rigidez del husillo
- R_{nu} = Rigidez de la tuerca
- T_{RD} = Par de giro en vacío de las dos juntas
- T_{pr0} = Par de giro en vacío sin junta
- T_0 = Par de giro en vacío total
- $T_0 = T_{pr0} + T_{RD}$

Montaje

Montaje

Estado de suministro

Los PLSA Rexroth se suministran normalmente lubricados con grasa. Esta primera lubricación permite la relubricación. Para la relubricación se suministran los cartuchos de grasa correspondientes. Verificar igualmente la compatibilidad de los lubricantes. En casos especiales es posible suministrar el PLSA solamente conservado.

Atención

La tuerca tendrá que estar lubricada antes de la puesta en marcha de la máquina.

Lavado

Para el lavado y desengrasado de las piezas se pueden emplear diferentes agentes:

- agentes acuosos
- agentes orgánicos

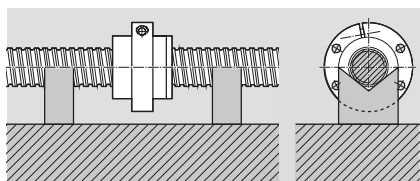
Atención

Inmediatamente después del lavado secar todas las piezas cuidadosamente y lubricar (peligro de corrosión).

En todo caso, tener cuidado en aplicar el producto apropiado (protegiendo el medio ambiente, salud y seguridad en el trabajo) utilizando las especificaciones de los productos de limpieza (por ej. manipulación).

Almacenaje

Como productos de alta calidad, los PLSA deben ser tratados cuidadosamente. Para evitar que se ensucien o estropeen, se aconseja guardar los husillos en su embalaje original hasta el momento del montaje. Fuera de su embalaje, los husillos rodillos planetarios deben apoyarse en soportes prismáticos.



Montaje en máquina

Normalmente no es preciso eliminar el aceite protector antes del montaje.

- Cuando accidentalmente el husillo se ensucie, limpiar (ver "Lavado") y lubricar.
- Introducir la unidad de tuerca dentro del taladro de alojamiento de forma alineada y sin golpes.
- Si es necesario, apretar los tornillos de fijación con ayuda de una llave dinamométrica. Par de apriete máximo para el apareo de materiales acero/acero ($R_m \geq 370 \text{ N/mm}^2$), ver tabla.
- Para el apareo de materiales acero/aluminio o aluminio/aluminio ($R_m \geq 280 \text{ N/mm}^2$) rige los pares de apriete máximos de la siguiente tabla. Para el roscado en aluminio, la longitud del mismo debería ser como mínimo 1,5 veces el diámetro del tornillo.



Pares de apriete para tornillos de ajuste según VDI 2230 para $\mu_G = \mu_K = 0,125$

Diámetro del tornillo (mm)	Par de apriete (Nm) para clases de resistencia según DIN ISO 898:		
	8.8	10.9	12.9
	M3	1,2	1,2
M4	2,4	2,4	2,4
M5	4,8	4,8	4,8
M6	8,5	8,5	8,5
M8	20,0	20,0	20,0
M10	41,0	41,0	41,0
M12	70,0	70,0	70,0
M14	110,0	110,0	110,0
M16	175,0	175,0	175,0
M18	250,0	250,0	250,0
M20	345,0	345,0	345,0

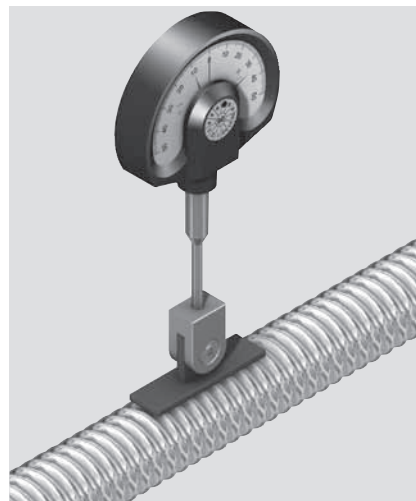
Diámetro del tornillo (mm)	Par de apriete (Nm) para clases de resistencia según DIN ISO 898:		
	8.8	10.9	12.9
	M3	1,3	1,8
M4	2,7	3,8	4,6
M5	5,5	8,0	9,5
M6	9,5	13,0	16,0
M8	23,0	32,0	39,0
M10	46,0	64,0	77,0
M12	80,0	110,0	135,0
M14	125,0	180,0	215,0
M16	195,0	275,0	330,0
M18	280,0	400,0	470,0
M20	390,0	560,0	650,0

Alineación del PLSA de precisión en la máquina

Para la alineación sencilla del PLSA, Rexroth suministra un comparador de medición articulable.

Se dispone de dos bases distintas, según el paso del husillo:

- Referencia R3305 131 19 Longitud 33 mm
- Referencia R3305 131 21 Longitud 50 mm



Apoysos de extremos

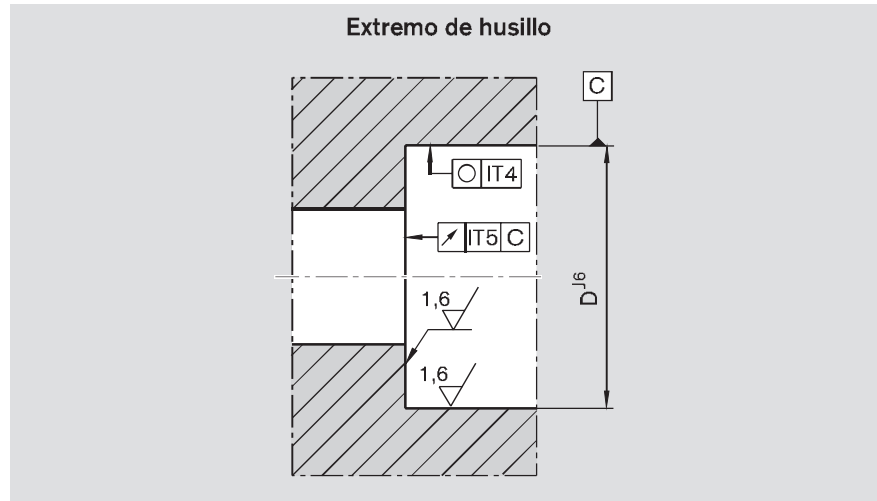
Indicaciones de construcción, montaje

Configuración de los apoyos

Favor observar, para el propio diseño de extremo de husillo y carcasa.

Para la configuración de extremos Rexroth véase la sección "Extremos de husillos".

Rexroth suministra sistemas de accionamientos completos, incluyendo también la configuración de los apoyos de extremos. Los cálculos se realizan según fórmulas conocidas en la industria del rodamiento.



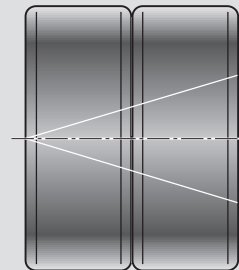
Montaje

Rodamiento axial de contacto angular y rodamiento rígido de bolas

En el montaje de los rodamientos axiales de contacto angular LGF y LGN, hay que tener en cuenta que las presiones ocasionadas solo coincidan en el anillo correspondiente de montaje. ¡Estas presiones no deberán coincidir en los cuerpos rodantes ni en los retenes de protección! ¡No deberán separarse las dos secciones del anillo interior tanto en el montaje como en el desarmado! Los tornillos de sujeción deben apretarse en forma cruzada, hasta el 70%

de su punto de elasticidad. Para su desmontaje, el rodamiento (LGF) tiene una ranura en la superficie cilíndrica exterior. Los pares de rodamientos de la serie LGF-C... y LGN-C... llevan una marca en el exterior del anillo; ver figura. La marca indica la configuración del rodamiento. En el orden correcto, los retenes quedan hacia el exterior.

Marca en el exterior de los anillos de pares de rodamiento



Tuerca con muesca NMA, NMZ

Mediante el ajuste de la tuerca con muesca se precargan los rodamientos. Para contrarrestar el efecto de no asiento, apretar primeramente la tuerca con muesca con el doble del momento M_A y luego aflojar. Luego volverla a apretar definitivamente con el momento

M_A . Usando una llave Allen se asegurará la tuerca ajustando los pasadores roscados. Para el desmontaje se deben seguir los mismos pasos pero a la inversa, los pasadores deberán aflojarse antes de aflojar la tuerca con muesca. La tuerca con muesca puede ser reutilizada.

Los anillos interiores se dimensionan de tal manera que al hacer el apriete de la tuerca con muesca (M_A según tabla), se alcanzan valores de precarga de los rodamientos, suficientes para la mayoría de las aplicaciones.



Lubricación

Lubricación

Lubricación con grasa

Los husillos de rodillos planetarios están concebidos para una lubricación con grasa del tipo NLGK clase 2. La ventaja de lubricación con grasa en los husillos de rodillos planetarios es que se deberán relubricar luego de distancias muy largas.

⚠ No utilizar grasas con partículas sólidas (por ejemplo grafito o MoS₂)!

⚠ Si se utilizan otros lubricantes a los recomendados se deberá considerar: intervalos de relubricación más cortos, menor rendimiento en carreras cortas y en capacidades de cargas, así como posibles reacciones químicas entre las partes plásticas, lubricantes y conservantes.

⚠ Si su aplicación se ve influenciada por el medio ambiente (como por ej. en salas blancas, en vacío, en alimentación, bajo mucha suciedad, con medios agresivos o bajo altas temperaturas etc) por favor consúltenos, ya que deberemos verificar si es necesario otro tipo de lubricante. Por favor tenga todas las informaciones de su aplicación a disposición.

⚠ La lubricación de fábrica no se adecúa (no se garantiza la compatibilidad de los lubricantes para una relubricación) para un servicio en los sectores del mercado como por ej. en alimentación, salas blancas, bajo vacío etc, o bien bajo temperaturas extremas o con mucha suciedad. ¡Ante una situación como ésta por favor consúltenos previamente!

⚠ A más tardar luego de 2 años, y siempre bajo unas condiciones normales de funcionamiento, se deberá realizar una relubricación (debido al envejecimiento de la grasa). Las juntas de la tuerca deberán impregnarse con grasa durante el montaje, ya que sino podrían desgastarse prematuramente durante el funcionamiento en seco.

Cantidad de lubricante para la grasa NLGI clase 2

Antes de la puesta en marcha de los husillos de rodillos planetarios se deberá lubricar la tuerca a través del taladro de lubricación. Como lubricante para aplicaciones estándar recomendamos: Dynalub 510, Elkalub GLS 135/N 2 o Castrol Longtime PD 2.

Para los husillos de rodillos planetarios rigen las mismas prescripciones de lubricación de los rodamientos normales. En comparación con los rodamientos normales, la pérdida del lubricante es aún mayor, ya que existe un movimiento axial entre el husillo y la tuerca.

d ₀ x P	Cantidad de lubricante (cm ³)	
	Primera lubricación V _e	Relubricación V _n
20 x 5	10	5
30 x 5	20	10
30 x 10	20	10
48 x 5	50	25
48 x 10	50	25

Lubricante de alto rendimiento Dynalub para la tecnología lineal

(sólo para la comunidad europea)

Para las hojas con los datos técnicos y de seguridad del "Dynalub" véase en internet bajo www.boschrexroth.de/brl

Descripción del producto Dynalub 510

Áreas de aplicación

La gasa homogénea y de fibras cortas se adecúa excelentemente para la lubricación de elementos lineales bajo un medio ambiente convencional.

Número de material	Unidad de embalaje
R3416 037 00	1 x 400 g
R3416 035 00	25 kg



Cálculo

Cálculo

Cálculo completo con los datos del cliente a petición

Ver sección "Servicio de cálculo", página 58.

Revoluciones medias y carga media

En caso de condiciones de trabajo variables (revoluciones y cargas variables) se deben emplear en

cálculo de la duración de vida los valores medios F_m y n_m .

- En caso de revoluciones variables rige para las revoluciones medias n_m

$$n_m = \frac{|n_1| \cdot q_{t1} + |n_2| \cdot q_{t2} + \dots + |n_n| \cdot q_{tn}}{100\%} \quad 1$$

n_1, n_2, \dots, n_n = revoluciones en las fases 1 ... n (min⁻¹)

n_m = revoluciones medias (min⁻¹)

$q_{t1}, q_{t2}, \dots, q_{tn}$ = fracción de tiempo de las fases 1 ... n (%)

- Para la carga efectiva equivalente rige: Factor para las clases de precarga X_{pr} : 0,03

$$F > 2,8 \cdot X_{pr} \cdot C \quad F_{eff\ n} = |F_n|$$

$$F \leq 2,8 \cdot X_{pr} \cdot C \quad F_{eff\ n} = \left[\frac{|F_n|}{2,8 \cdot X_{pr} \cdot C} + 1 \right]^{\frac{3}{2}} \cdot X_{pr} \cdot C$$

C = capacidad de carga dinámica (N)

$F_{eff\ n}$ = carga axial efectiva equivalente durante la fase n (N)

F_n = carga axial durante la fase n (N)

X_{pr} = factor de las clases de precarga (-)

- En caso de carga variable y revoluciones constantes rige para la carga media F_m

$$F_m = \sqrt[3]{|F_{eff\ 1}|^3 \cdot \frac{q_{t1}}{100\%} + |F_{eff\ 2}|^3 \cdot \frac{q_{t2}}{100\%} + \dots + |F_{eff\ n}|^3 \cdot \frac{q_{tn}}{100\%}} \quad 2$$

$F_{eff\ 1}, F_{eff\ 2}, \dots, F_{eff\ n}$ = carga axial efectiva equivalente durante las fases 1 ... n (N)

F_m = carga axial dinámica equivalente (N)

$q_{t1}, q_{t2}, \dots, q_{tn}$ = fracción de tiempo para $F_{eff\ 1}, \dots, F_{eff\ n}$ (%)

- En caso de carga variable y revoluciones variables rige para la carga media F_m

$$F_m = \sqrt[3]{|F_{eff\ 1}|^3 \cdot \frac{|n_1|}{n_m} \cdot \frac{q_{t1}}{100\%} + |F_{eff\ 2}|^3 \cdot \frac{|n_2|}{n_m} \cdot \frac{q_{t2}}{100\%} + \dots + |F_{eff\ n}|^3 \cdot \frac{|n_n|}{n_m} \cdot \frac{q_{tn}}{100\%}} \quad 3$$

$F_{eff\ 1}, F_{eff\ 2}, \dots, F_{eff\ n}$ = carga axial efectiva equivalente durante las fases 1 ... n (N)

F_m = carga axial dinámica equivalente (N)

n_1, n_2, \dots, n_n = revoluciones en las fases 1 ... n (min⁻¹)

n_m = revoluciones medias (min⁻¹)

$q_{t1}, q_{t2}, \dots, q_{tn}$ = fracción de tiempo para $F_{eff\ 1}, \dots, F_{eff\ n}$ (%)



Duración de vida nominal

Duración de vida en revoluciones L

$$L = \left[\frac{C}{F_m} \right]^3 \cdot 10^6 \quad 4 \Rightarrow C = F_m \cdot \sqrt[3]{\frac{L}{10^6}} \quad 5 \Rightarrow F_m = \frac{C}{\sqrt[3]{\frac{L}{10^6}}} \quad 6$$

C = capacidad de carga dinámica (N)
F_m = carga axial dinámica equivalente (N)
L = Duración de vida nominal en revoluciones (-)

Duración de vida en horas L_h

$$L_h = \frac{L}{n_m \cdot 60} \quad 7$$

L_h = duración de vida (h)
L = duración de vida en revoluciones (-)
n_m = revoluciones medias (min⁻¹)

$$L_{h \text{ máquina}} = L_h \cdot \frac{DS_{\text{máquina}}}{DS_{\text{husillo}}} \quad 8$$

DS_{máquina} = duración de servicio de la máquina (%)
DS_{husillo} = duración de servicio del PLSA (%)
L_{h máquina} = duración de vida nominal de la máquina (h)
L_h = duración de vida nominal del PLSA (h)

Momento y potencia de accionamiento

Momento de accionamiento M_{ta} para transformación de movimiento rotativo en longitudinal:

$$M_{ta} = \frac{F_L \cdot P}{2000 \cdot \pi \cdot \eta} \quad 9$$

$$M_{ta} \leq M_p$$

F_L = fuerza de avance (N)
M_p = momento de accionamiento máximo admisible (Nm)
M_{ta} = momento de accionamiento (Nm)
P = paso (mm)
η = grado de rendimiento (η ≈ 0,8) (-)

Momento de accionamiento M_{te} para transformación de movimiento longitudinal en rotativo:

$$M_{te} = \frac{F_L \cdot P \cdot \eta'}{2000 \cdot \pi} \quad 10$$

$$M_{te} \leq M_p$$

F_L = fuerza de avance (N)
M_p = momento de accionamiento máximo admisible (Nm)
M_{te} = momento de accionamiento (Nm)
P = paso (mm)
η' = grado de rendimiento (η' ≈ 0,7) (-)

En las unidades de tuercas precargadas tener en cuenta el par de giro en vacío.

Potencia de accionamiento P_a

$$P_a = \frac{M_{ta} \cdot n}{9550} \quad 11$$

M_{ta} = momento de accionamiento (Nm)
n = revoluciones (min⁻¹)
P_a = potencia de accionamiento (kW)



Cálculo

Cálculo

Ejemplo de cálculo Duración de vida

Condiciones de trabajo

La duración de vida de la máquina debe ser de 40.000 horas para un funcionamiento del husillo rodillos planetarios del 60%.

Husillo de rodillos planetarios previsto: 30 x 5, clase de tolerancia T5

$F_1 = 50.000 \text{ N}$ con $n_1 = 10 \text{ min}^{-1}$ para $q_1 = 6\%$ de la duración de servicio
 $F_2 = 25.000 \text{ N}$ con $n_2 = 30 \text{ min}^{-1}$ para $q_2 = 22\%$ de la duración de servicio
 $F_3 = 8.000 \text{ N}$ con $n_3 = 100 \text{ min}^{-1}$ para $q_3 = 47\%$ de la duración de servicio
 $F_4 = 2.000 \text{ N}$ con $n_4 = 1.000 \text{ min}^{-1}$ para $q_4 = \frac{25\%}{100\%}$ de la duración de servicio

Cálculos

Revoluciones medias n_m

$$n_m = \frac{6}{100} \cdot |10| + \frac{22}{100} \cdot |30| + \frac{47}{100} \cdot |100| + \frac{25}{100} \cdot |1000| \quad 1$$

$$n_m = 304 \text{ min}^{-1}$$

Carga media F_m para carga variable y revoluciones variables

$$F_m = \sqrt[3]{|50000|^3 \cdot \frac{|10|}{304} \cdot \frac{6}{100} + |25000|^3 \cdot \frac{|30|}{304} \cdot \frac{22}{100} + |8000|^3 \cdot \frac{|100|}{304} \cdot \frac{47}{100} + |2000|^3 \cdot \frac{|1000|}{304} \cdot \frac{25}{100}} \quad 3$$

$$F_m = 8757 \text{ N}$$

Duración de vida exigida L (revoluciones)

La duración de vida L puede ser calculada con las fórmulas 7 y 8 :

$$L = L_h \cdot n_m \cdot 60$$

$$L_h = L_{h \text{ máquina}} \cdot \frac{DS_{\text{husillo}}}{DS_{\text{máquina}}}$$

$$L_h = 40000 \cdot \frac{60}{100} = 24000 \text{ horas}$$

$$L = 24000 \cdot 304 \cdot 60$$

$$L = 437\,760\,000 \text{ revoluciones}$$

Capacidad de carga dinámica C

$$C = 8757 \cdot \sqrt[3]{\frac{437\,760\,000}{10^6}} \quad 5 \quad C \approx 66492 \text{ N}$$



Resultado y selección

De las tablas adjuntas elegimos el siguiente husillo:

por ej. un PLSA, tamaño 30 x 5 R, con tuerca simple embridada FEM-E-S y husillo de la clase de precisión T5. Capacidad de carga dinámica C = 87 KN.

Atención:

¡Observar la capacidad de carga dinámica de los rodamientos de extremo del husillo elegido!
¡Observar el factor de corrección de la clase de tolerancia!

Verificación

Duración de vida en revoluciones del husillo rodillos planetarios seleccionado

$$L = \left(\frac{87\,000}{8757} \right)^3 \cdot 10^6 \quad 4$$

$$L \approx 981 \cdot 10^6 \text{ revoluciones}$$

Duración de vida en horas L_h

$$L_h = \frac{981 \cdot 10^6}{304 \cdot 60} \quad 7$$

$$L_h \approx 57\,761 \text{ horas}$$

La duración de vida del PLSA elegido es superior a la duración exigida de 24.000 horas (ya considerada la duración de servicio).

Cálculo

Revoluciones críticas n_{cr}

Las revoluciones críticas n_{cr} dependen del diámetro del husillo, del tipo de montaje y de su longitud l_{cr} .

No hay que considerar la tuerca con juego axial como elemento de guiado. Las revoluciones de trabajo no deben superar el 80% de las revoluciones

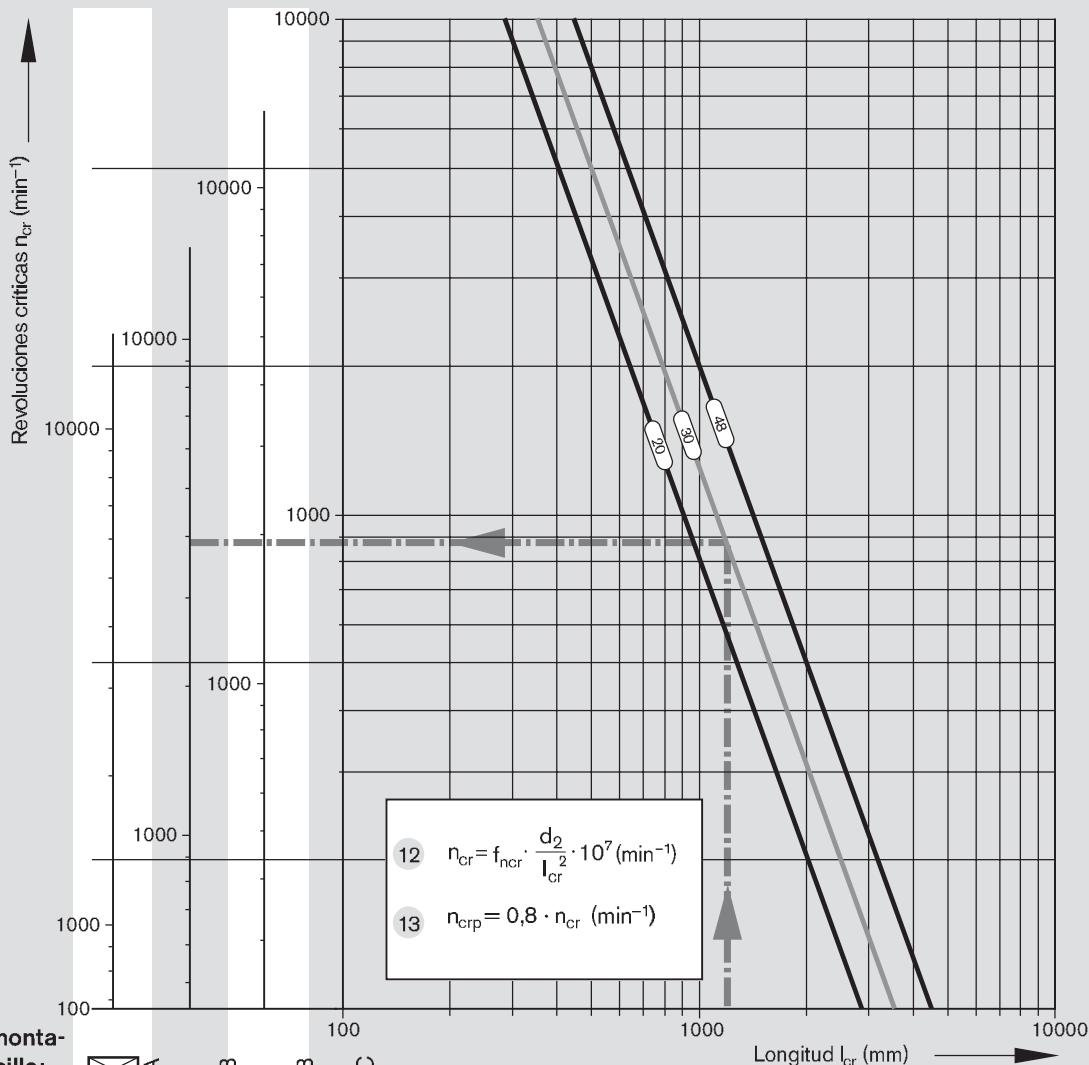
críticas. Considerar el coeficiente de las revoluciones o la velocidad lineal máx. admisible, ver "Indicaciones técnicas".

Ejemplo

Diámetro del husillo = 30 mm
Longitud l_{cr} = 1200 mm
Tipo de montaje II (apoyo fijo - apoyo flotante)

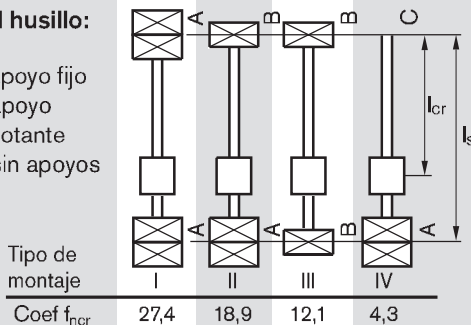
Según el diagrama obtenemos unas revoluciones críticas de 3900 min^{-1} .
Las revoluciones admisibles de servicio son de $3900 \text{ min}^{-1} \times 0,8 = 3120 \text{ min}^{-1}$.

Las revoluciones máximas de servicio del ejemplo de cálculo, $n_4 = 1000 \text{ min}^{-1}$ están por debajo de las revoluciones de servicio admisibles.



Tipo de montaje del husillo:

- A = apoyo fijo
- B = apoyo flotante
- C = sin apoyos



- n_{cr} = revoluciones críticas (min^{-1})
 - n_{crp} = revoluciones de servicio admisibles (min^{-1})
 - f_{ncr} = coeficiente, en función del tipo de apoyo
 - d_2 = diámetro del núcleo, ver tablas de medidas (mm)
 - l_{cr} = longitud crítica para sistemas de tuercas precargadas (mm)
 - l_s = distancia rodamiento - rodamiento (mm)
- Para sistemas de tuercas no precargadas vale: $l_{cr} = l_s$
Para extremos de husillos con forma 312 se puede utilizar el tipo de montaje "fijos".

Carga axial admisible en compresión del husillo F_c (pandeo)

Carga axial admisible en compresión del husillo F_c depende de su diámetro, del tipo de montaje y de la longitud l_c .

Para la carga axial se debe tener en cuenta un factor de seguridad $s \geq 2$.

Ejemplo

Diámetro del husillo = 30 mm
Longitud l_c = 1200 mm
Tipo de montaje IV (apoyo fijo - apoyo flotante)

$$14 \quad F_c = f_{F_c} \cdot \frac{d_2^4}{l_c^2} \cdot 10^4 \text{ (N)}$$

$$15 \quad F_{cp} = \frac{F_c}{2} \text{ (N)}$$

F_c = carga axial teórica admisible del husillo
 F_{cp} = carga axial admisible del husillo en el trabajo
 f_{F_c} = coeficiente, en función del tipo de apoyo
 d_2 = diámetro del núcleo (mm), ver tablas de medidas
 l_c = longitud de rosca libre (mm)

Tipo de montaje del husillo	Coef. f_{F_c}	
	Tuerca fija	Tuerca suelta
	Tipo de montaje I 40,6	Tipo de montaje IV 20,4
	Tipo de montaje II / IV 20,4	Tipo de montaje V 10,2
	Tipo de montaje III / VI 2,6	
		Tipo de montaje VI 2,6

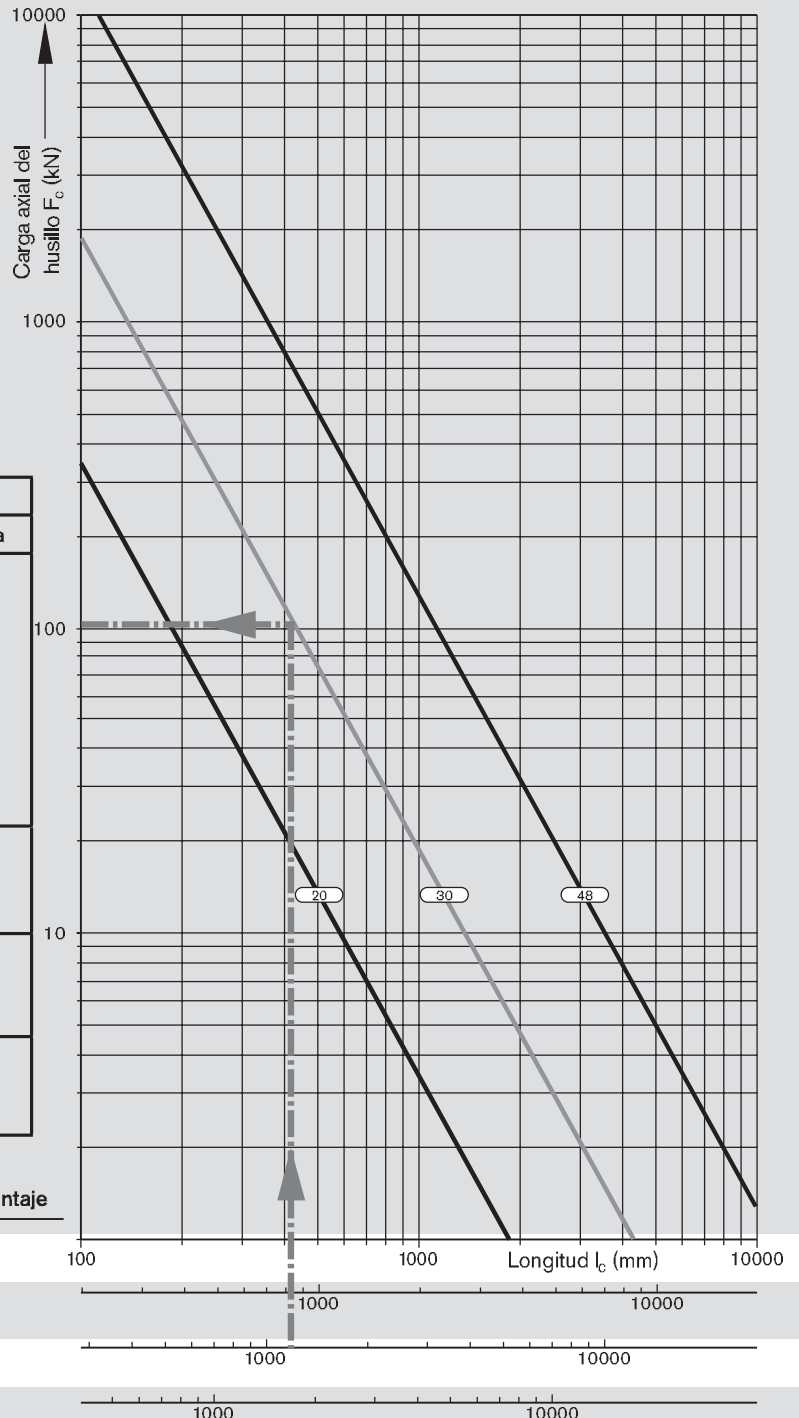
Tipo de montaje del husillo:

A = apoyo fijo
B = apoyo flotante
C = sin apoyos

Coef. f_{F_c}	Tipo de montaje
2,6	III / VI
10,2	V
20,4	II / IV
40,6	I

Según el diagrama, la carga axial teórica admisible es de 115 kN.
Con el factor de seguridad 2 se consigue una carga axial admisible del husillo en el trabajo de 115 kN : 2 = 57,5 kN.

Por ello soporta un esfuerzo de trabajo superior a la carga máxima de funcionamiento $F_1 = 50$ kN según el ejemplo de cálculo.



Apoyos de extremos

Cálculo

Carga resultante y equivalente sobre el rodamiento

Para rodamientos de contacto angular LGN y LGF

Los rodamientos axiales de contacto angular están precargados. La carga axial resultante F_{ax} se muestra en el diagrama y depende de la precarga y de la carga axial de trabajo F_{Lax} .
Para una pura carga axial es $F_{comb} = F_{ax}$.

$\alpha = 60^\circ$	X	Y
$\frac{F_{ax}}{F_{rad}} \leq 2,17$	1,90	0,55
$\frac{F_{ax}}{F_{rad}} > 2,17$	0,92	1,00

- α = ángulo de presión
- F_{ax} = carga axial resultante
- F_{Lax} = carga de trabajo
- X, Y = factor adimensional

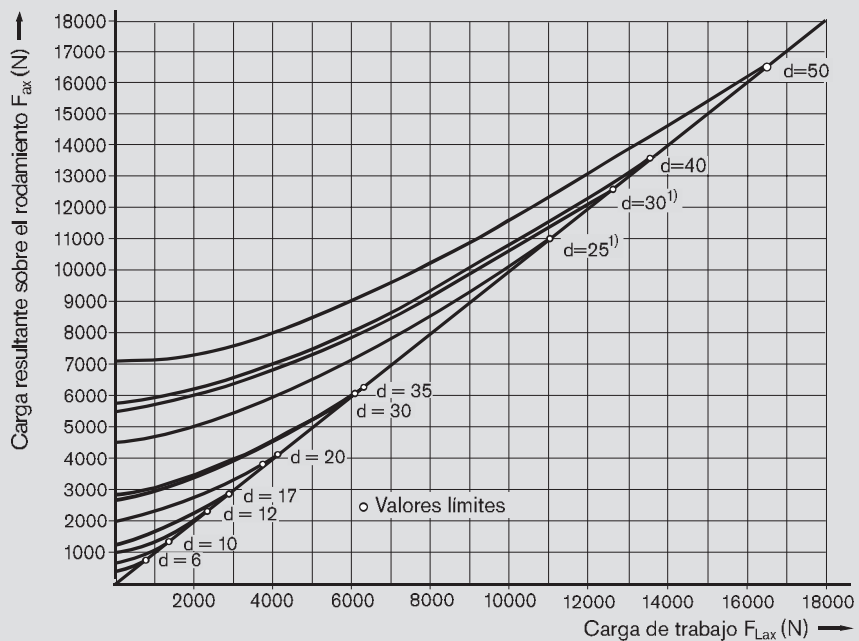
Si no se pueden despreciarse las cargas de trabajo radiales, las cargas equivalentes sobre el rodamiento se calculan según la fórmula 20.

Los rodamientos para husillos de rodillos planetarios también pueden absorber momentos de vuelco. Los esfuerzos derivados del peso del husillo y del accionamiento, pueden en general ser despreciados en el cálculo de la carga equivalente sobre el rodamiento.

$$F_{comb} = X \cdot F_{rad} + Y \cdot F_{ax} \quad 20$$

- F_{ax} = carga axial resultante (N)
- F_{comb} = carga equivalente combinada (N)
- F_{rad} = carga radial (N)

Valor límite de la precarga interna y carga resultante



¹⁾ Ejecución con cuatro hileras

Carga axial estática admisible para la serie de rodamientos LGF

La carga axial estática admisible de la serie de rodamientos LGF en sentido al atornillado es:

$$F_{0ax p} \leq \frac{C_0}{2}$$

- $F_{0ax p}$ = carga axial estática admisible sobre el rodamiento (N)

La carga axial estática admisible C_0 se indica en las tablas con medidas.



Revoluciones medias y carga media

Para una carga variable (en forma escalonada) en tiempo se deberá calcular la carga dinámica equivalente con la ecuación 22.

Para revoluciones variables utilizar la fórmula 23. Donde q_t en realidad significa las partes del grado de rendimiento en %.

$$F_m = \sqrt[3]{F_{comb1}^3 \cdot \frac{|n_1|}{n_m} \cdot \frac{q_{t1}}{100} + F_{comb2}^3 \cdot \frac{|n_2|}{n_m} \cdot \frac{q_{t2}}{100} + \dots + F_{combn}^3 \cdot \frac{|n_n|}{n_m} \cdot \frac{q_{tn}}{100}} \quad 22$$

$$n_m = \frac{q_{t1}}{100} \cdot |n_1| + \frac{q_{t2}}{100} \cdot |n_2| + \dots + \frac{q_{tn}}{100} \cdot |n_n| \quad 23$$

- $F_{comb1} \dots F_{combn}$ = carga axial equivalente combinada en las fases 1 ... n (N)
- F_m = carga dinámica equivalente (N)
- $n_1 \dots n_n$ = revoluciones en las fases 1 ... n (min^{-1})
- n_m = revoluciones medias (min^{-1})
- $q_{t1} \dots q_{tn}$ = fracción de tiempo en las fases 1 ... n (%)

Duración de vida y seguridad de carga

Duración de vida nominal

La duración de vida nominal se calcula del siguiente modo:

Atención:

¡Observar la capacidad de carga dinámica de la tuerca!

$$L = \left[\frac{C}{F_{comb}} \right]^3 \cdot 10^6 \quad 24$$

$$L_h = \frac{16666}{n_m} \left[\frac{C}{F_{comb}} \right]^3 \quad 25$$

- C = capacidad de carga dinámica (N)
- F_{comb} = carga equivalente combinada (N)
- L = duración de vida nominal en revoluciones (-)
- L_h = duración de vida nominal en horas de trabajo (h)
- n_m = revoluciones medias (min^{-1})

Seguridad de carga estática

El factor de la seguridad de carga estática, para máquina-herramienta, no debe estar debajo de 4.

$$S_0 = \frac{C_0}{F_{0max}} \quad 26$$

- F_{0max} = carga estática máxima (N)
- C_0 = capacidad de carga estática (N)
- S_0 = factor de seguridad de carga estática (-)



58 Bosch Rexroth AG

Husillos de rodillos planetarios PLSA | R310ES 3308 (2011-09)

Formulario para el servicio de cálculo

Bosch Rexroth AG
Linear Motion and
Assembly Technologies
97419 Schweinfurt / Alemania

Encontrará su persona de contacto local en:
www.boschrexroth.com/address

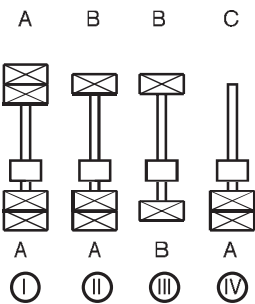
Proyecto nueva construcción cambio de construcción

Condiciones de servicio

Cargas (N)	Revoluciones (1/min)	Fracción de tiempo (%)
F ₁ =	con n ₁ =	para q ₁ =
F ₂ =	con n ₂ =	para q ₂ =
F ₃ =	con n ₃ =	para q ₃ =
F ₄ =	con n ₄ =	para q ₄ =
F ₅ =	con n ₅ =	para q ₅ =
F ₆ =	con n ₆ =	para q ₆ =
Carga media (ver página 57)	Revoluciones medias (ver página 57)	Suma de tiempos
F _m =	n _m =	Q = 100%
Carga estática máxima:	N	
Duración de vida exigida:	horas de servicio, o	x 10 ⁶ revoluciones del husillo

Tipo de montaje del husillo: horizontal vertical

Tipo de montaje del husillo



Seleccionado:

- A = apoyo fijo
- B = apoyo flotante
- C = sin apoyos

Condiciones de instalación:
¡de ser posible con plano!

Adjuntamos plano

(ver páginas. 54/55)

Tipo de lubricación:

Temperatura de servicio: °C - mín/máx. / °C

Condiciones de servicio excepcionales:

Enviado por

OEM Usuario Distribuidor

Compañía _____
Dirección _____

Encargado (nombre) _____
Depto. _____
Teléfono _____
Telefax _____
e-mail _____



Bosch Rexroth AG
Linear Motion and
Assembly Technologies
97419 Schweinfurt / Alemania

Encontrará su persona de contacto local en:
www.boschrexroth.com/addressse

Formulario para consulta/pedido por Fax

Comentarios véase en la página 8/9.

Nota: Naturalmente se pueden hacer consultas/pedidos según plano del cliente.

Ejemplo de pedido

PLSA	FEM-E-S	20 x 5R	1	2	T7	R	812Z120	412Z120	1250	1	1
------	---------	---------	---	---	----	---	---------	---------	------	---	---

PLSA		x	x	-							
------	--	---	---	---	--	--	--	--	--	--	--

PLSA		x	x	-							
------	--	---	---	---	--	--	--	--	--	--	--

PLSA		x	x	-							
------	--	---	---	---	--	--	--	--	--	--	--

Observaciones: :

Enviado por

OEM Usuario Distribuidor

Compañía _____

Dirección _____

Encargado (nombre) _____

Depto. _____

Teléfono _____

Telefax _____

e-mail _____



RODAVIGO, S.A.
RODAMIENTOS VIGO, S.A.

www.rodavigo.net

+34 986 288118
Servicio de Att. al Cliente

Rexroth
Bosch Group

Bosch Rexroth AG
Ernst-Sachs-Straße 100
97424 Schweinfurt, Alemania
Tel. +49 9721 937-0
Fax +49 9721 937-275
www.boschrexroth.com

Encontrará su persona de contacto local en:
www.boschrexroth.com/adresses

Modificaciones técnicas reservadas
© Bosch Rexroth AG 2012
Printed in Germany
R310ES 3308 (2011-09)
ES • DC-IA/MKT